



PRVD/PRDD

Geperforeerd rooster

Retour

Opbouw, uitneembaar

Toepassing

Het geperforeerd rooster type PRVD is geschikt voor het afzuigen van lucht en is uiterlijk gelijk aan het toevoerrooster PTVD.

Het rooster kan in het plafond gemonteerd worden en kan voorzien worden van een geïsoleerde of ongeïsoleerde plenumbox welke gemonteerd wordt geleverd.

Uitvoering

Geperforeerd rooster

omranding:	geëxtrudeerd aluminium
frontplaat:	staal
nabehandeling:	epoxy
kleur:	wit RAL 9010

Plenumbox

materiaal:	sendzimir verzinkt staal
inwendige isolatie:	1/2" ductliner
nabehandeling:	geen

Optioneel

plenumbox:	verlaagd
------------	----------

SA-Select

Raadpleeg [SA-select](#) voor de online selectiegegevens en het samenstellen van uitgebreide bestelcodes.

Leverbare typen

PR - DO -

- P** geperforeerd plafondrooster
- R** retour

- Frontplaat (uitneembaar)

- V** vlak
- D** 13 mm

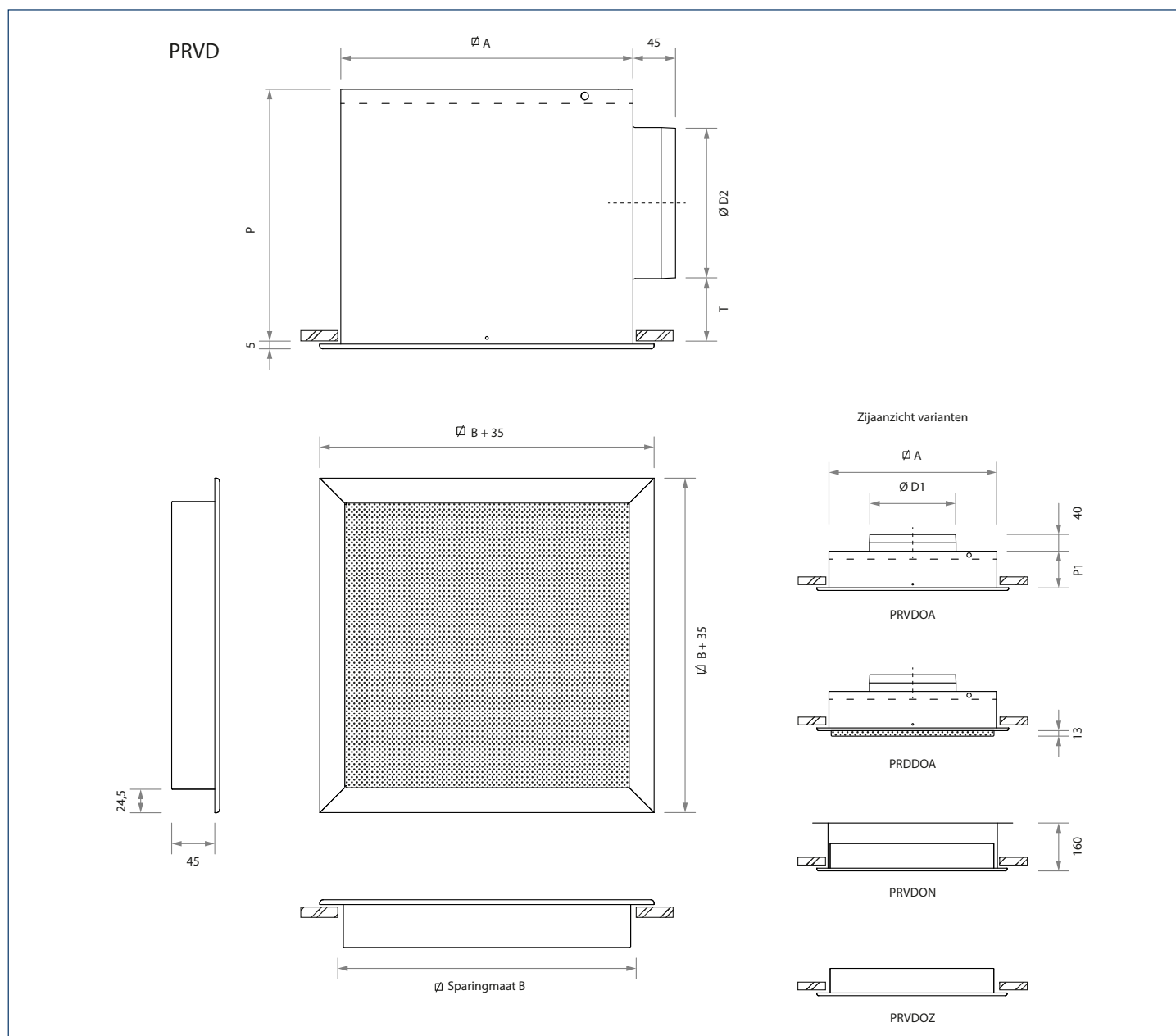
D opbouw

- O** geen accessoires

- Uitvoering

- A** ronde bovenaansluiting
- N** zonder plenum, met los geleverde zichtdichte afdekking
- R** gemonteerde, inwendig geïsoleerde, plenumbox
- U** gemonteerde, ongeïsoleerde, plenumbox
- Z** vierkante bovenaansluiting

Maatvoering



Leverbare afmetingen en maatvoering

model	B	A	D1	D2	P1	P
250	249	242	123	123	70	235
300	313	307	158	158	70	270
400	388	382	198	198	75	315
500	483	477	248	198	85	325
550	556	551	313	248	105	395

Gewichten

model	type		
	zonder plenum OA	met plenum OR/OU	zonder plenum OZ
	kg	kg	kg
250	0,9	2,1	0,6
300	1,2	3,0	0,8
400	1,6	4,3	1,1
500	2,2	5,8	1,5
550	2,9	7,8	1,8

Opmerking

- De afmetingen zijn gegeven in mm.
- Informatie met betrekking tot verlaagde plenumboxen is te vinden op onze [website](#).

Selectiegegevens

PRVDOR, PRVDOA en PRVDOU

luchthoeveelheid		ronde aansluiting		
m ³ /s	m ³ /h	model	Δp_s Pa	L _{pA} dB(A)
0,015	54	250	1	-
0,020	72	250	3	-
0,025	90	250	4	-
		300	1	-
0,030	108	250	6	-
		300	2	-
0,040	144	250	11	-
		300	4	-
		400	1	-
0,050	180	250	16	12
		300	6	-
		400	2	-
0,060	216	250	24	17
		300	9	-
		400	3	-
		500	3	-
0,080	288	300	15	13
		400	6	-
		500	5	-
0,100	360	550	3	-
		300	24	19
		400	9	-
		500	8	-
0,125	450	550	4	-
		400	14	15
		500	12	15
0,150	540	550	6	-
		400	21	20
		500	18	20
0,200	720	550	9	10
		500	31	27
0,250	900	550	16	17
0,300	1080	550	25	23
		550	35	28

PRVDOZ en PRVDON

luchthoeveelheid		vierkante aansluiting		
m ³ /s	m ³ /h	model	Δp_s Pa	L _{pA} dB(A)
0,080	288	250	9	10
		300	3	-
0,100	360	250	13	15
		300	5	-
		400	2	-
0,125	450	250	21	21
		300	8	11
0,150	540	400	3	-
		250	30	25
		300	11	15
0,200	720	400	4	-
		500	2	-
		250	54	32
		300	20	22
0,300	1080	400	8	13
		500	3	-
		550	2	-
		300	45	32
		400	18	23
0,400	1440	500	7	14
		550	3	-
		300	79	39
		400	32	30
0,500	1800	500	13	21
		550	6	14
		400	49	35
0,600	2160	500	20	26
		550	10	19
		400	71	39
0,800	2880	500	29	31
		550	14	23
1,000	3600	500	51	37
		550	24	30
		550	38	36

Dempingswaarden plenumbox

model	dempingswaarden						
	125	250	500	1k	2k	4k	Hz
250	5	0	3	10	5	11	dB
300	3	1	6	7	7	9	dB
400	2	2	9	7	7	9	dB
500	2	4	9	7	7	10	dB
550	0	6	7	7	6	9	dB

Algemeen

- De aangenomen ruimtedemping is 10 dB.
- Interpoleren van tussenliggende waarden is toegestaan.