

WTO/WRO

Accessoire voor wandroosters

Plenumbox voor WTH/WRH/WU

Toepassing

De plenumbox WTO en WRO is geschikt voor toepassing in combinatie met de wandroosters van de serie WTH en WRH alsook WUAA, WUBA en WUCA. De plenumbox is leverbaar in geïsoleerde en ongeïsoleerde uitvoering en naast de standaard uitvoering met een achteraansluiting is ook uitvoering met een zijaansluiting (links of rechts) mogelijk.

Uitvoering

Plenumbox

materiaal: sendzimir verzinkt staal

inwendige isolatie: 1/2" ductliner

nabehandeling: geen

SA-Select

[Raadpleeg SA-select](#) voor de online selectiegegevens en het samenstellen van uitgebreide bestelcodes.

Leverbare typen

W - O O - -

W wandrooster plenumbox

- **Toevoer/Retour**

T toevoer

R retour

O niet van toepassing

O niet van toepassing

- **Aansluiting**

A achteraansluiting (standaard)

L zijaansluiting links

R zijaansluiting rechts

- **Uitvoering**

U ongeïsoleerd

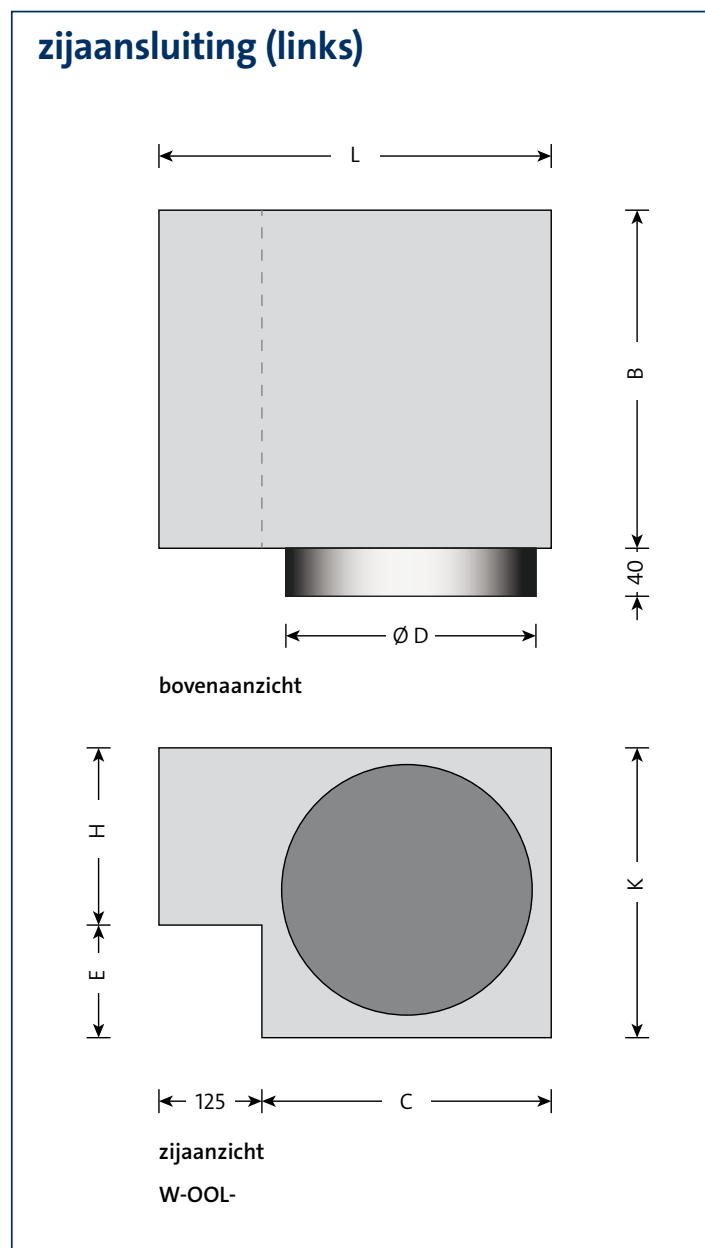
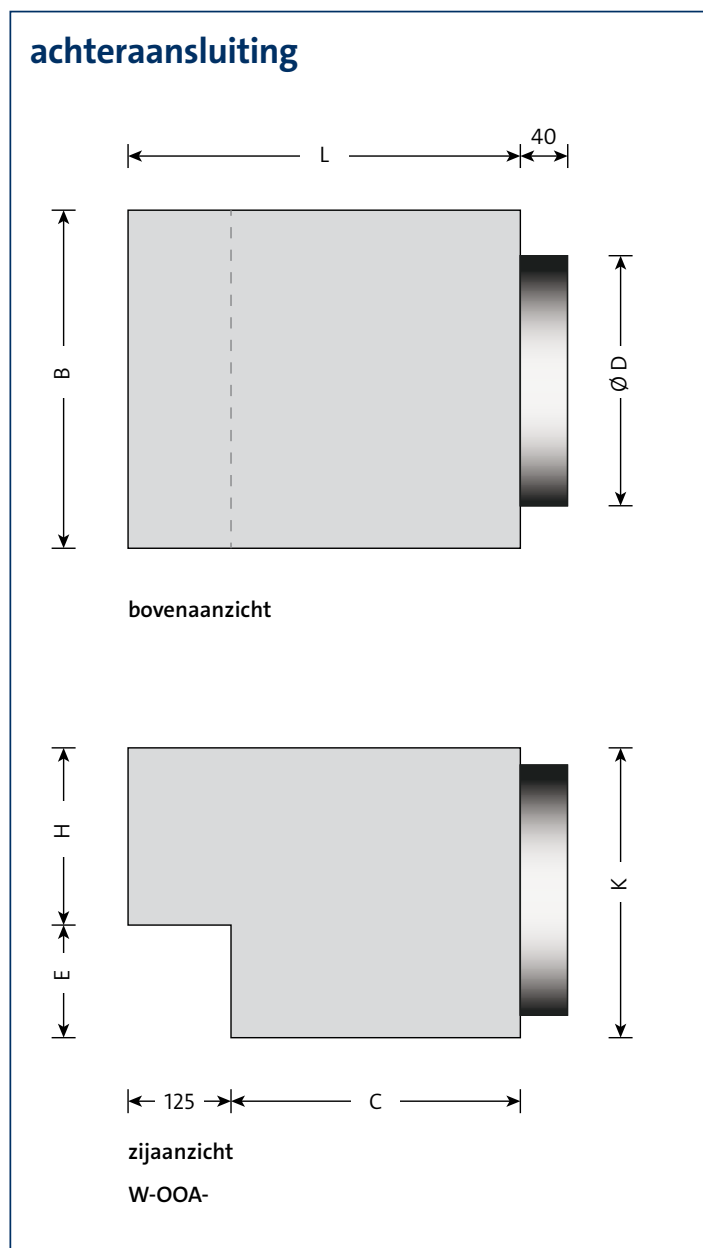
R inwendig geïsoleerd

Leverbare afmetingen en maatvoering

B x H	L	K	D	C	E
225 x 75	275	150	98	150	75
325 x 75	300	175	123	175	100
425 x 75	335	210	158	210	135
525 x 75	335	210	158	210	135
625 x 75	375	250	198	250	175
825 x 75	425	300	248	300	225
1025 x 75	425	300	248	300	225
1225 x 75	375	250	2 x 198*	250	175
225 x 85	275	150	98	150	65
325 x 85	300	175	123	175	90
425 x 85	335	210	158	210	125
525 x 85	335	210	158	210	115
625 x 85	375	250	198	250	165
825 x 85	425	300	248	300	215
1025 x 85	425	300	248	300	215
1225 x 85	375	250	2 x 198*	250	165
225 x 125	335	210	158	210	85
325 x 125	375	250	198	250	125
425 x 125	375	250	198	250	125
525 x 125	425	300	248	300	175
625 x 125	490	365	313	365	240
825 x 125	490	365	313	365	240
1025 x 125	425	300	2 x 248*	300	175
1225 x 125	425	300	2 x 248*	300	175
225 x 225	375	250	198	250	25
325 x 225	425	300	248	300	75
425 x 225	490	365	313	365	140
525 x 225	490	365	313	365	140
625 x 225	530	405	353	405	180
825 x 225	490	365	2 x 313*	365	140
1025 x 225	490	365	2 x 313*	365	140
1225 x 225	530	405	2 x 353*	405	140
325 x 325	530	405	313	405	80
425 x 325	530	405	353	405	80
525 x 325	575	450	398	450	125
625 x 325	575	450	398	450	125
825 x 325	530	405	2 x 353*	405	80
1025 x 325	575	450	2 x 398*	450	125
1225 x 325	530	405	3 x 353*	405	80

*alleen achteraansluiting

Maatvoering



Opmerking

- De afmetingen zijn gegeven in mm.
- Sparingmaat $B + 5 \text{ mm} \times H + 5 \text{ mm}$.