

WOOOK

Accessoire voor wandroosters

Klikframe voor wandrooster

Toepassing

Het klikframe WOOOK is geschikt voor plaatsing van wandroosters in uitneembare opstelling. Op het rooster worden klemveren geplaatst welke in het klikframe klikken.

Het klikframe dient alleen in statische situatie toegepast te worden.

Uitvoering

materiaal: sendzimir verzinkt staal

nabehandeling: geen

SA-Select

[Raadpleeg SA-select](#) voor de online selectiegegevens en het samenstellen van uitgebreide bestelcodes.

Leverbare typen

W O O O K -

W accessoire voor wandrooster

niet van toepassing

niet van toepassing

niet van toepassing

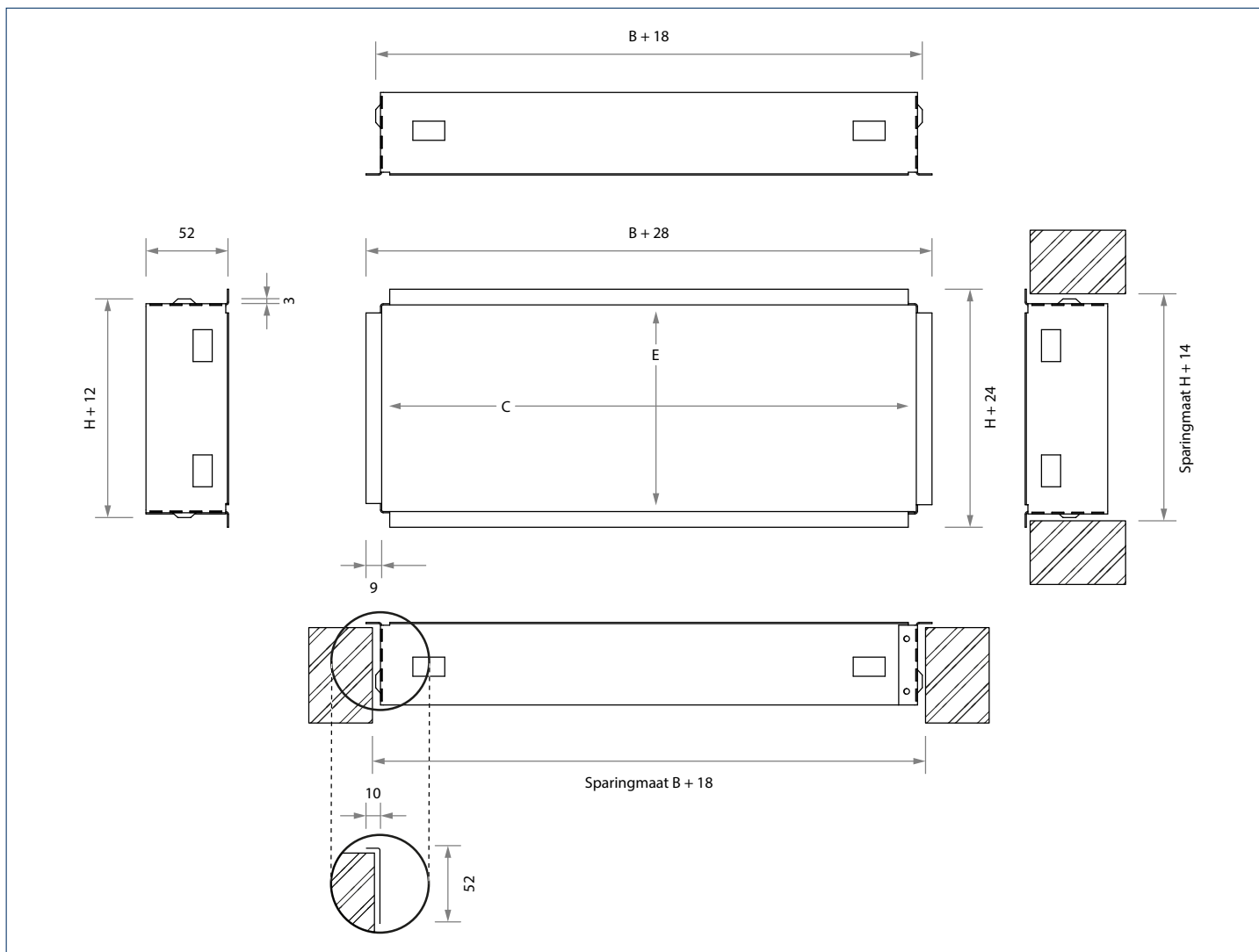
K klikframe

- **voor roostertype**

WTHA, WRHA

W WUAA, WUBA, WUCA

Maatvoering WOOOKO (WTHA en WRHA)



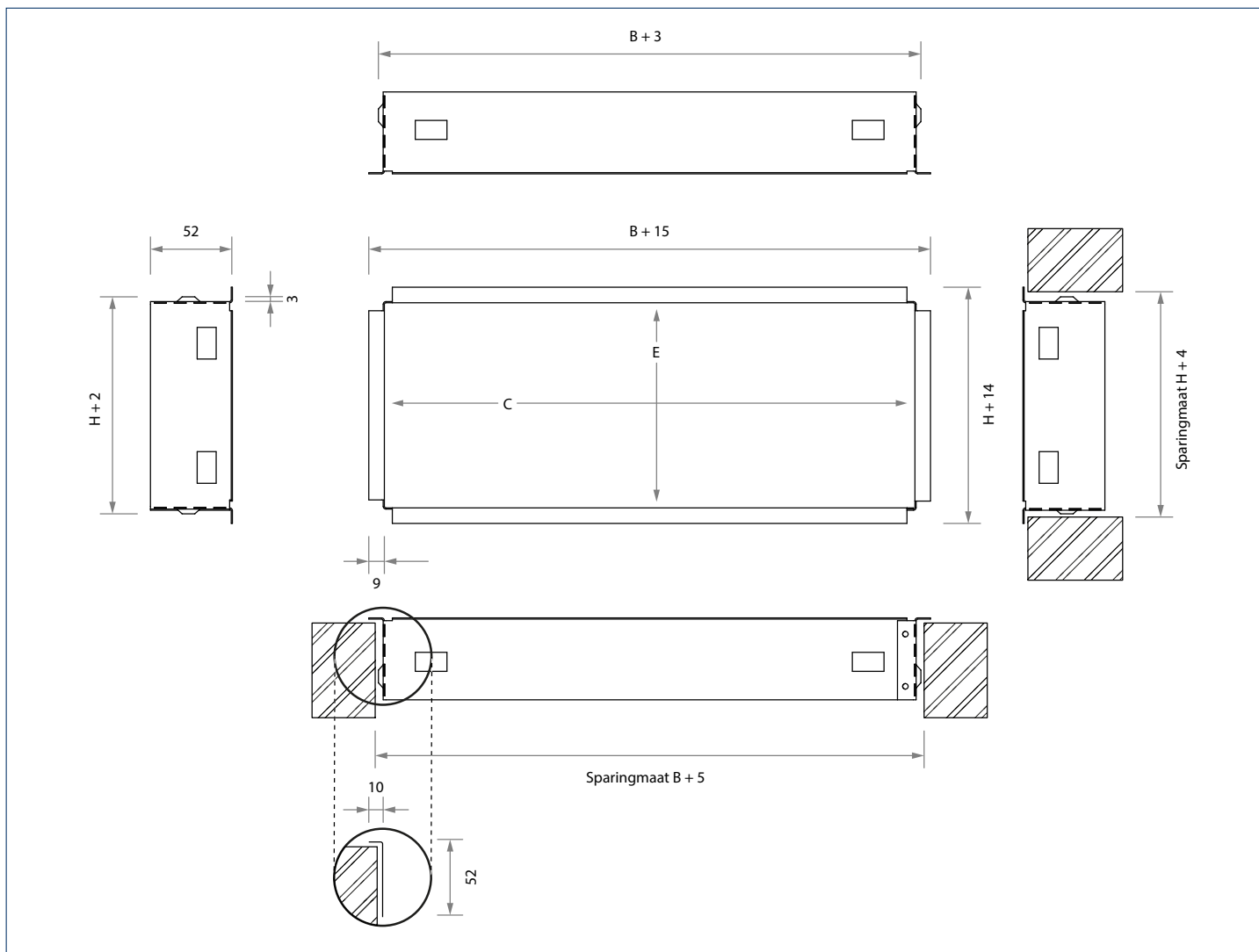
Leverbare afmetingen en maatvoering

B x H	WOOOKO	
	C	E
225 x 75	234	80
225 x 125	234	130
225 x 225	234	230
225 x 325	234	330
325 x 75	334	80
325 x 125	334	130
325 x 225	334	230
325 x 325	334	330
425 x 75	434	80
425 x 125	434	130
425 x 225	434	230
425 x 325	434	330
525 x 75	534	80
525 x 125	534	130
525 x 225	534	230
525 x 325	534	330
625 x 75	634	80
625 x 125	634	130
625 x 225	634	230
625 x 325	634	330

Opmerking

- De afmetingen zijn gegeven in mm.
- Springmaat:
WOOOKO = B + 18 mm H + 14 mm
- Tusseliggende maten in stappen van 5 mm leverbaar.

Maatvoering WOOKKW (WUAA/WUBA/WUCA)



Leverbare afmetingen en maatvoering

B x H	WUAA/WUBA/WUCA	
	C	E
225 x 85	220	80
225 x 125	220	120
225 x 225	220	220
225 x 325	220	320
325 x 85	320	80
325 x 125	320	120
325 x 225	320	220
325 x 325	320	320
425 x 85	420	80
425 x 125	420	120
425 x 225	420	220
425 x 325	420	320
525 x 85	520	80
525 x 125	520	120
525 x 225	520	220
525 x 325	520	320
625 x 85	620	80
625 x 125	620	120
625 x 225	620	220
625 x 325	620	320

Opmerking

- De afmetingen zijn gegeven in mm.
- Sparingmaat:
 - WUAA/WUBA/WUCA = B + 5 mm H + 4 mm
- Tussenvallende maten in stappen van 5 mm leverbaar.