



## VVOS

### Variabel volumeregelaar Rond Enkel- en dubbelwandig LUKA D/ATC 2

#### Leverbare typen

#### V V O S M - -

- V** volumeregelaar
- V** variabel volume
- O** ronde uitvoering
- S** safe uitvoering
- M** eXavol meetorgaan

#### - Uitvoering

- O** enkelwandig
- D** dubbelwandig

#### - Regelapparatuur Belimo

- S** compact MP (standaard)
- T** compact MOD (ook geschikt voor BACnet MS/TP)
- K** compact KNX
- V** universeel VRU (indien snellopende motor gewenst is)

Voor meer specifieke informatie over de bovengenoemde Belimo regelapparatuur verwijzen wij u naar de bijlage VAV aandrijvingen.

#### SA-Select

Raadpleeg [SA-select](#) voor de online selectiegegevens en het samenstellen van uitgebreide bestelcodes.

#### Toepassing

De variabel volumeregelaar type VVOS is geschikt voor ruimtetemperatuurregeling en luchtkwaliteitsregelingen in lage-, midden- en hogedrukinstallaties. De units zijn geschikt voor zowel toevoerlucht als afvoerlucht.

#### Eigenschappen

- Volumestroom tussen 26 t/m 4.464 m<sup>3</sup>/h nominaal.
- Minimale luchtsnelheid 1 m/s.
- Grote regelnauwkeurigheid.
- Zeven modelgroottes leverbaar.
- Voordruk onafhankelijk.
- Zeer geringe eigen weerstand.
- Diagonaal integrerend meetorgaan.
- Luchtdichtheidsklasse behuizing LUKA D/ATC 2.
- Afdichting klepblad: luchtdicht klasse 4 volgens EN 1751.

#### Uitvoering

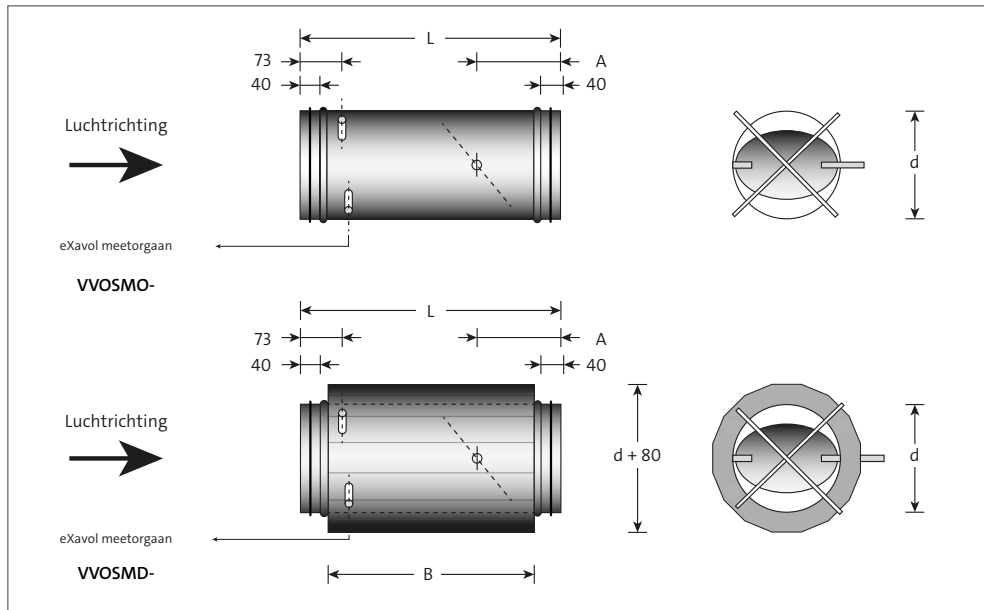
Behuizing en klepblad: sendzimir verzinkt plaatstaal  
Ronde aansluiting: volgens EN 1506 resp. EN 13180

#### Regelapparatuur

Solid Air heeft Belimo als huismerk voor het combineren van variabel volumeregelaars met intelligente servomotoren. Onze variabele volumeregelaar wordt af fabriek gekalibreerd geleverd met een regelnauwkeurigheid van circa 3%. Voor meer specifieke informatie over het inregelen van uw VAV systeem verwijzen wij u naar de [bijlage Inregelen variabel volume systeem](#).

Indien gewenst kunnen andere fabricaten worden toegepast. Hiervoor gelden andere prijzen dan in deze catalogus vermeld. Informatie op aanvraag.

## Maatvoering



## Leverbare afmetingen

model	A	B	L	d	gewicht enkelwandig	gewicht dubbelwandig
100	85	245	350	99	1,8	2,0
125	95	245	350	124	1,8	2,0
160	95	245	350	159	2,3	2,5
200	112	295	400	199	2,8	3,0
250	136	295	400	249	2,8	3,0
315	170	395	500	314	4,3	4,5
400	215	495	600	399	4,8	5,0

## Opmerking

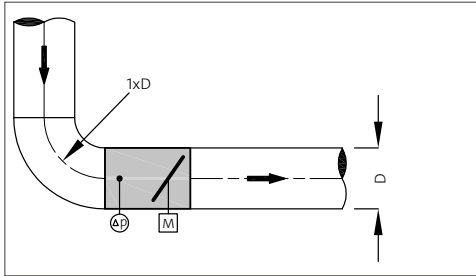
- De gegeven afmetingen zijn maten in mm, gewichten (inclusief Belimo compact regelaar) in kg.
- Houd rekening met geluiddemping bij hoge drukval. Wij adviseren om een geluiddemper achter de volumeregelaar te plaatsen. Kijk hiervoor naar de technische documentatie op onze website.
- Fabrieksinstelling looprichting klepblad:  
CCW: open  
CW: dicht

## Montage

Variabel volumeregelaars type VVOS zijn ongevoelig voor de montagestand en zijn bijzonder nauwkeurig. Er moet rekening worden gehouden met de verstoring van de aanstroming door bochten, verlopen en/of kanaalaftakkingen. Verstoring van de ideale aanstroming kan lijden tot verminderde regelnauwkeurigheid tot ca. 15%.

## Bocht

Het plaatsen van een VAV regelaar direct na een 1xD bocht heeft veelal geen noemenswaardige invloed op de regelnauwkeurigheid.



## Selectiegegevens

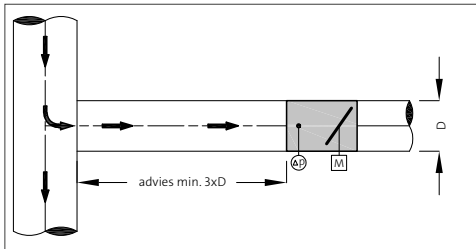
model	volumestroom in m <sup>3</sup> /h bij luchtsnelheid									
	1 m/s	2 m/s	3 m/s	4 m/s	5 m/s	6 m/s	7 m/s	8 m/s	9 m/s	10 m/s (Qv nom)
100	26	53	79	106	132	158	185	211	238	264
125	42	84	126	168	211	253	295	337	379	421
160	69	138	207	276	346	415	484	553	622	691
200	109	218	328	437	546	655	764	874	983	1.092
250	172	344	515	687	859	1.031	1.203	1.374	1.546	1.718
315	275	549	824	1.099	1.374	1.648	1.923	2.198	2.472	2.747
400	446	893	1.339	1.786	2.232	2.678	3.125	3.571	4.018	4.464

Het voorkeursgebied voor maximale volumestroom.

Wij adviseren een minimale volumestroom overeenkomstig een kanaalsnelheid van 1 m/s (houdt bij nog lagere luchtsnelheden rekening met een verminderde regelnauwkeurigheid).

## Aftakking van hoofdkanaal

Bij een aftakking van het hoofdkanaal is het advies om minimaal 3 x D rechte aanstroming te hanteren.



## Verloop voor de unit

Bij het gebruik van verlopen in het aansluitend kanaal is het advies om minimaal 3xD rechte aanstroming voor de volumeregelaar aan te houden in de maat van de volumeregelaar.

