



## STAR/STBR

### Lijnrooster Toevoer Inleg Smalle uitvoering

#### Leverbare typen

**S T - R - - -**

- S lijnrooster
- T toevoer

#### - Uitblaaspatronen

- A twee patrooninstelbladen
- B één patrooninstelblad

#### R inleg

#### - Eindkappen

- A geen eindkappen
- B één vlakke eindkap
- D twee vlakke eindkappen (inlegmontage)

#### - Plenumbox

- R gemonteerde, inwendig geïsoleerde plenumbox
- U gemonteerde, ongeïsoleerde plenumbox

#### - Montagebeugels (los geleverd)

- B plenum montagebeugels B
- O geen

#### Plenumbox

**S O O O - -**

- S lijnrooster
- O alleen plenumbox
- O niet van toepassing
- O niet van toepassing

#### - Plenumbox gemonteerd

- R inwendig geïsoleerde plenumbox
- U ongeïsoleerde plenumbox

#### - Montagebeugel voorbereiding

- O geen; rechte plenumbox

#### SA-Select

Raadpleeg SA-select voor de online selectiegegevens en het samenstellen van uitgebreide bestelcodes.

#### Toepassing

Het lijnrooster types STAR/STBR is geschikt voor het toevoeren van gekoelde (en verwarmde) lucht met een groot temperatuurverschil ten opzichte van de ruimtetemperatuur.

Het rooster kan in het systeemplafond ingelegd worden en is standaard voorzien van een geïsoleerde of ongeïsoleerde plenumbox. Standaard is de plenumbox voorzien van 8 mm ophanggaten in de rand van het plenum. Bij type STAR is met twee ingebouwde patroonbladen het uitblaaspatroon instelbaar. Bij type STBR met één patroonblad is het uitblaaspatroon gericht naar de stutz van de plenumbox.

#### Eigenschappen

Max. aantal luchtwisselingen:	tot 10 x
Ondertemperatuur:	tot 10 K
Overtemperatuur:	tot 15 K

#### Uitvoering

Lijnrooster	geëxtrudeerd aluminium
Omranding:	epoxy
Nabehandeling:	wit RAL 9010, optioneel RAL kleur naar keuze
Kleur:	geëxtrudeerd aluminium
Patroonbladen:	zwart
Nabehandeling:	

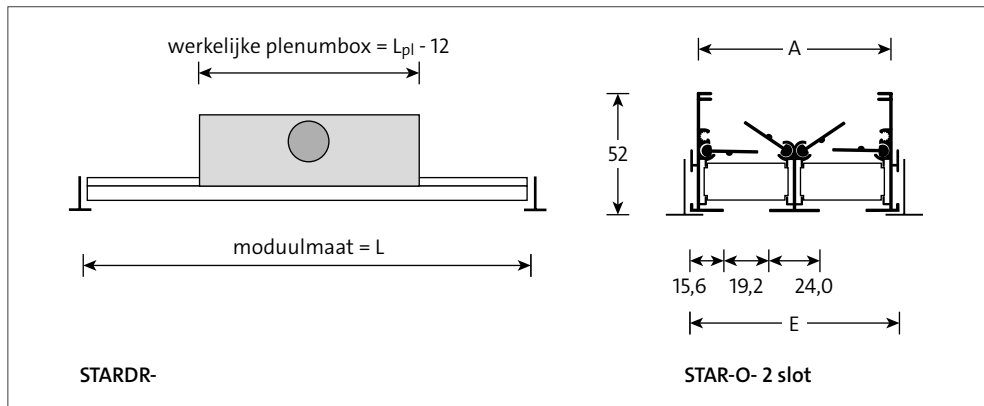
#### Plenumbox

Materiaal:	sendzimir verzinkt staal
Inwendige isolatie:	1/2" ductliner
Nabehandeling:	geen

#### Optioneel

Plenumbox:	meerdere aansluitingen ovale aansluiting afwijkende hoogtes
------------	---

## Maatvoering



### Leverbare afmetingen, maatvoering en gewichten

aantal sploten	E	P	D	A	rooster	plenum
					kg	kg
<b>L = 600</b>						
1	51	245	123	46	0,8	2,1
2	94	280	158	89	1,2	2,6
<b>L = 750</b>						
1	51	245	123	46	1,0	2,7
2	94	280	158	89	1,5	3,2
<b>L = 900</b>						
1	51	245	123	46	1,2	3,2
2	94	280	158	89	1,8	3,9
<b>L = 1200</b>						
1	51	280	158	46	1,6	4,8
2	94	320	198	89	2,4	5,8
<b>L = 1500</b>						
1	51	280	158	46	2,0	6,0
2	94	320	198	89	3,0	7,2

### Opmerking

- De afmetingen zijn gegeven in mm.
- Roosterelementen uit een stuk tot maximaal 2400 mm.
- De buiten de plenumbox uitstekende roosterdelen kunnen tegen meerprijs worden voorzien van afdekstrippen.
- Voor dit type lijnrooster in smal profiel is ook een retouruitvoering beschikbaar zonder patrooninstelbladen, het type SROR.

## Selectiegegevens

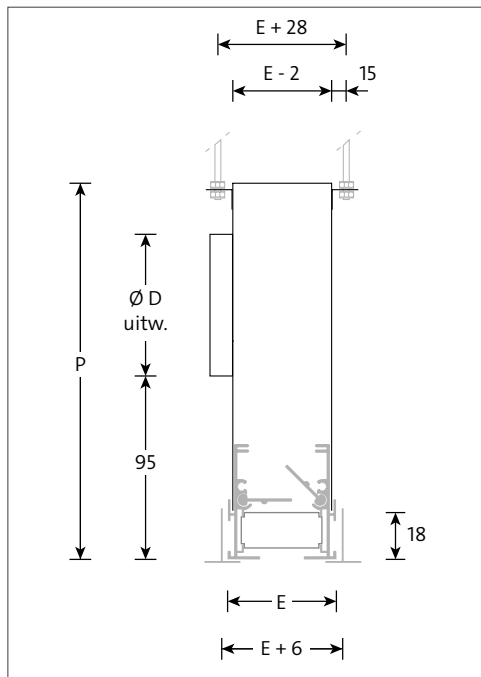
STAR/STBR

lucht-hoeveelheid		aantal spleten	plenumbboxlengte														
m <sup>3</sup> /s	m <sup>3</sup> /h		600			750			900			1200			1500		
		worp m	$\Delta p_s$ Pa	$L_{pA}$ dB(A)	worp m	$\Delta p_s$ Pa	$L_{pA}$ dB(A)	worp m	$\Delta p_s$ Pa	$L_{pA}$ dB(A)	worp m	$\Delta p_s$ Pa	$L_{pA}$ dB(A)	worp m	$\Delta p_s$ Pa	$L_{pA}$ dB(A)	
0,0125	45	1	2,4	5	16	2,3	3	11	2,1	2	6						
0,015	54	1	2,7	6	21	2,5	5	15	2,3	3	11						
0,020	72	1	3,1	12	29	2,9	8	23	2,7	6	18	2,5	4	12	2,3	3	8
		2	2,8	3	14												
0,025	90	1	3,8	18	35	3,2	13	29	3,0	10	24	2,8	6	18	2,6	5	13
		2	3,2	4	19	3,0	3	14	2,8	2	9						
0,030	108	1	4,6	26	39	3,8	18	34	3,3	14	29	3,0	9	22	2,8	7	18
		2	3,5	6	24	3,2	4	18	3,1	3	14						
0,040	144	1				5,1	32	41	4,4	25	36	3,5	15	30	3,3	12	26
		2	4,0	10	32	3,7	7	26	3,5	5	21	3,2	3	15	3,0	2	9
0,050	180	1										4,3	24	36	3,6	18	32
		2	5,1	16	38	4,2	11	32	3,9	8	27	3,6	4	21	3,4	3	15
0,060	216	1										5,2	34	41	4,3	26	36
		2	6,1	23	42	5,1	15	36	4,3	11	32	3,9	6	26	3,7	4	20
0,080	288	1													5,8	47	44
		2				6,8	27	44	5,8	19	39	4,6	11	33	4,2	8	28
0,100	360	2										5,8	18	39	4,7	12	33
0,125	450	2										7,2	28	45	6,0	19	39
0,150	540	2													7,2	27	44

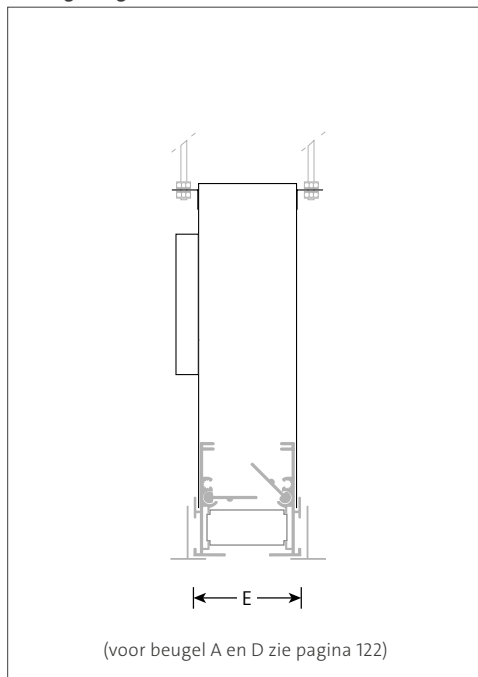
### Algemeen

- De worp geldt bij inbouw in een vlak, gesloten, plafond indien het uitblaaspatroon naar één zijde is gericht.
- De aangenomen ruimtedemping is 10 dB.
- Interpoleren van tussenliggende waarden is toegestaan.

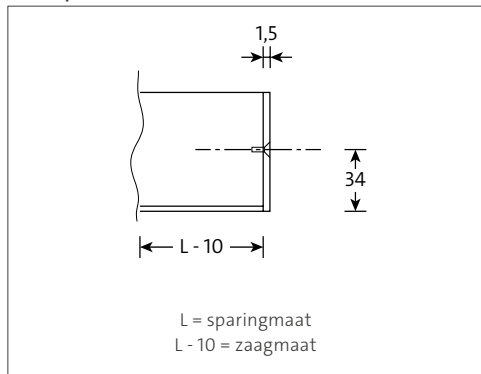
### Plenumboxen



### Montagebeugel



### Eindkap



### Opmerking

- De afmetingen zijn gegeven in mm.