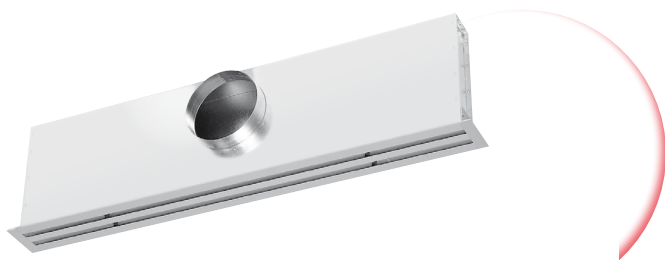


STAD/STBD

Lijnrooster

Toevoer

Opbouw



Toepassing

Het lijnrooster type STAD/STBD is geschikt voor het toevoeren van gekoelde (en verwarmde) lucht met een groot temperatuurverschil ten opzichte van de ruimtetemperatuur.

Het rooster kan in het plafond of in de wand gemonteerd worden en is standaard voorzien van een geïsoleerde of ongeïsoleerde plenumbox. Standaard is de plenumbox voorzien van 8 mm ophang gaten in de rand van het plenum. Door twee ingebouwde patroonbladen is het uitblaaspatroon instelbaar. Roosters zijn tot grote lengtes samen te bouwen met behulp van meegeleverde richtspieën. De afstand houders bevinden zich aan de onderzijde van het profiel zodat een strakke, rechte spleet gewaarborgd is.

Eigenschappen

Max. aantal luchtwisselingen:	tot 10 x
Ondertemperatuur:	tot 10 K
Overtemperatuur:	tot 15 K

Uitvoering

Lijnrooster

omranding:	geëxtrudeerd aluminium
nabehandeling:	epoxy
kleur:	wit RAL 9010, optioneel RAL kleur naar keuze
patroonbladen:	geëxtrudeerd aluminium
nabehandeling:	zwart

Plenumbox

materiaal:	sendzimir verzinkt staal
inwendige isolatie:	1/2" ductliner
nabehandeling:	geen

Optioneel

plenumbox:	meerdere aansluitingen, ovale aansluiting en afwijkende hoogtes
rooster:	afdekstrip

SA-Select

Raadpleeg [SA-select](#) voor de online selectiegegevens en het samenstellen van uitgebreide bestelcodes.

Leverbare typen

ST-D---

- S lijnrooster
- T toevoer

- Uitblaaspatronen

- A twee patrooninstelbladen
- B één patrooninstelblad

D opbouw

- Eindkappen

- A geen eindkappen
- B één eindkap
- C twee eindkappen
- D twee vlakke eindkappen (inlegmontage)

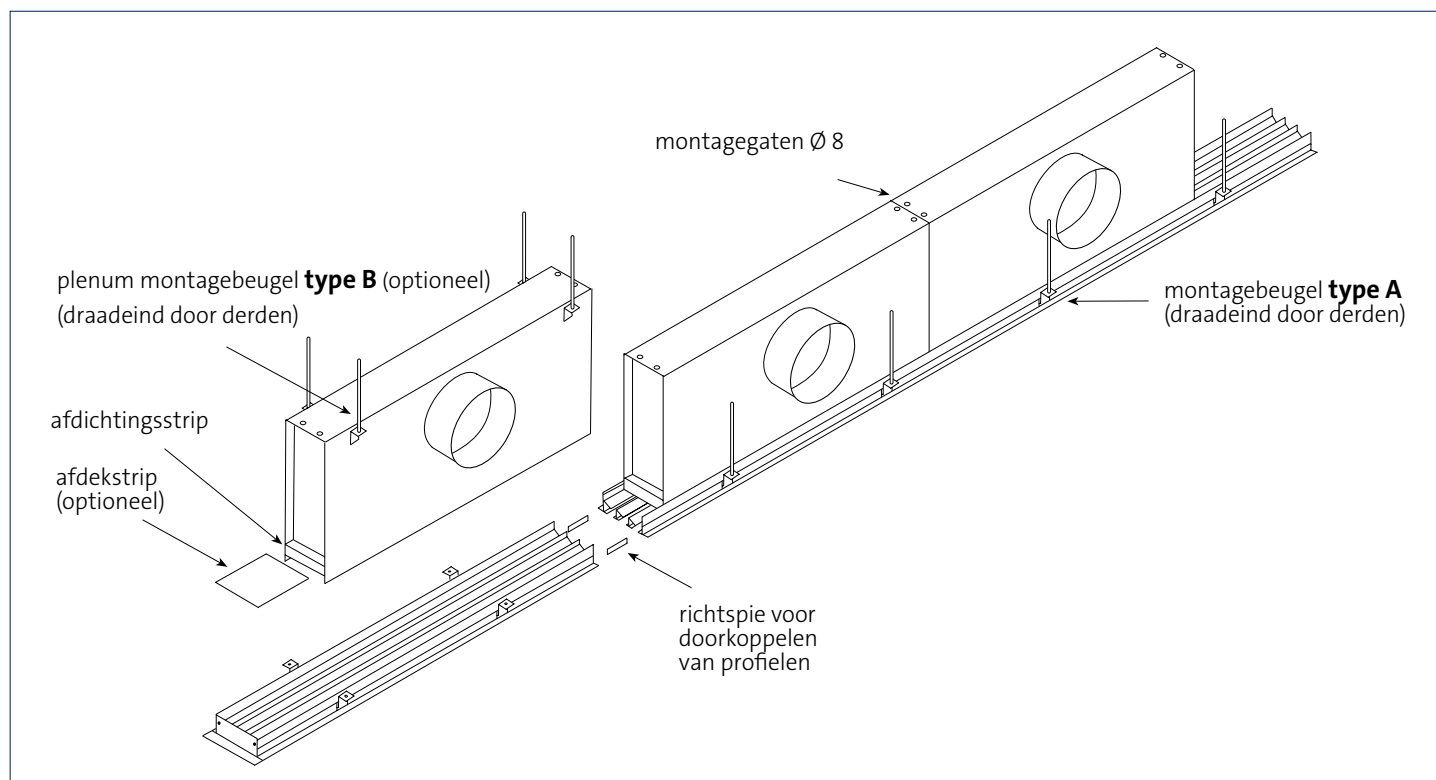
- Plenumbox

- O geen
- R gemonteerde, inwendig geïsoleerde plenumbox
- U gemonteerde, ongeïsoleerde plenumbox

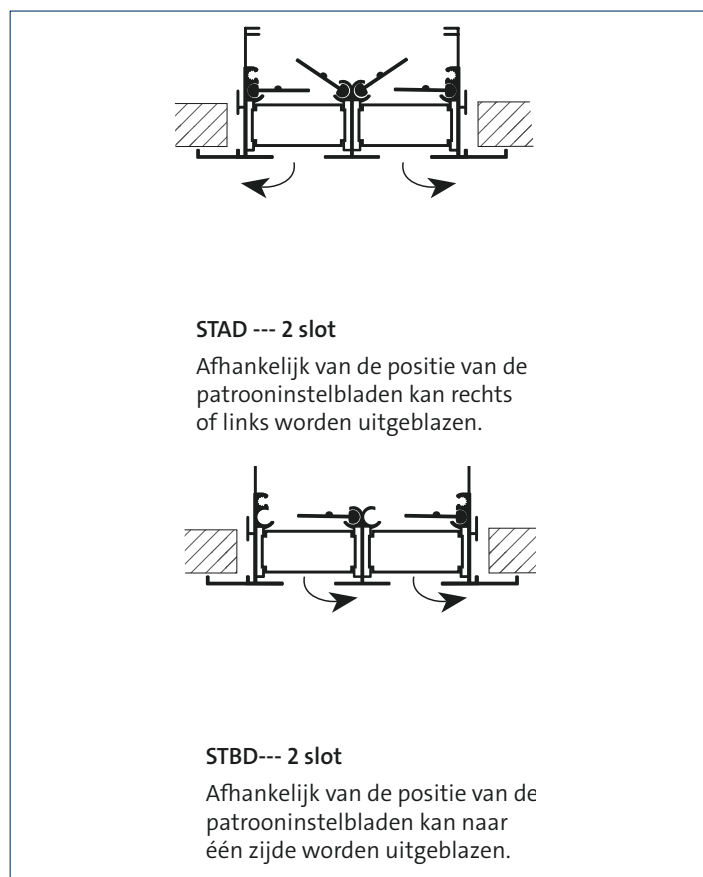
- Montagebeugels (los geleverd)

- A roosterbeugel A
- B plenum montagebeugel B
- C plenum "click-in" beugel C (plenum eerst monteren)
- D rooster-/plafondbeugel D
- O geen

Montage doorlopend lijnrooster met spie en plenumbox



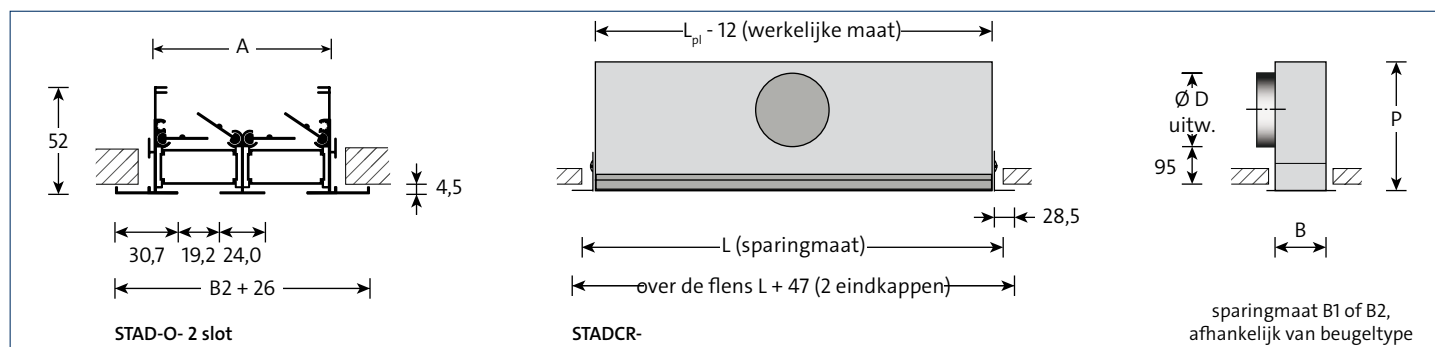
Uitblaasrichting



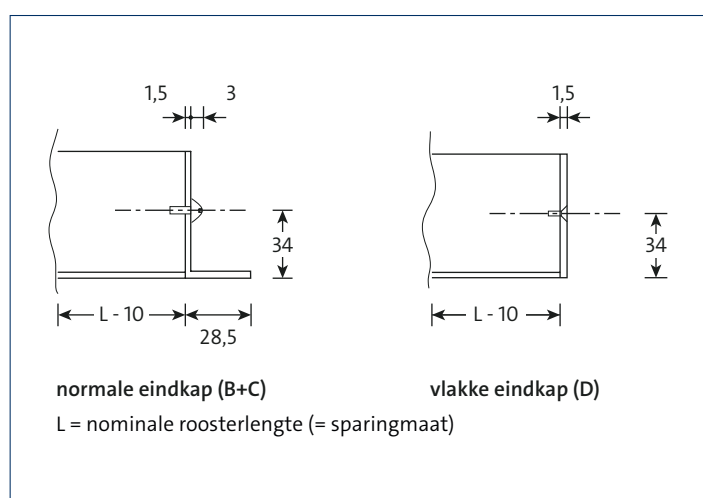
Opmerking

- De afmetingen zijn gegeven in mm.
- Indien werkelijke of over de flens maten gewenst zijn, dient dit duidelijk te worden aangegeven anders worden nominale maten aangehouden.
- Roosterelementen uit één stuk tot ca. 2410 mm.
- Bij grote lengtes bepaalt Solid Air de sectielengtes als deze niet specifiek worden opgegeven. Standaard secties zijn 1800 mm nominaal, aan het begin en eind van het rooster komt een passtuk om tot de totale gewenste lengte te komen.
- Standaard plenumbox lengtes Lpl zijn: 600, 750, 900, 1200, 1500 en 1800 mm.
- Verlaagde plenumboxen zijn op aanvraag leverbaar.
- Dikte plafondpaneel maximaal 35 mm bij roosterbeugel C en D.

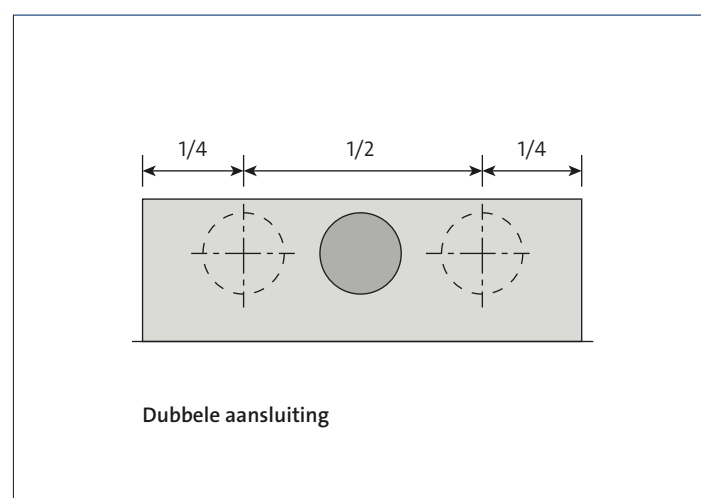
Dwarsdoorsnede en lengteanzicht



Eindkappen



Aansluitingen



Leverbare afmetingen, maatvoering en gewichten

aantal spleten	B1	B2	P	D	A	rooster	plenum
						kg	kg

L = 600							
1	65	52	245	123	46	0,8	2,1
2	108	94	280	158	88	1,2	2,6
3	151	137	280	158	131	1,6	2,7
4	194	180	320	198	174	2,0	3,2

L = 750							
1	65	52	245	123	46	1,0	2,7
2	108	94	280	158	88	1,5	3,2
3	151	137	280	158	131	2,0	3,4
4	194	180	320	198	174	2,5	4,0

L = 900							
1	65	52	245	123	46	1,2	3,2
2	108	94	280	158	88	1,8	3,9
3	151	137	320	198	131	2,4	4,6
4	194	180	320	198	174	3,0	4,8

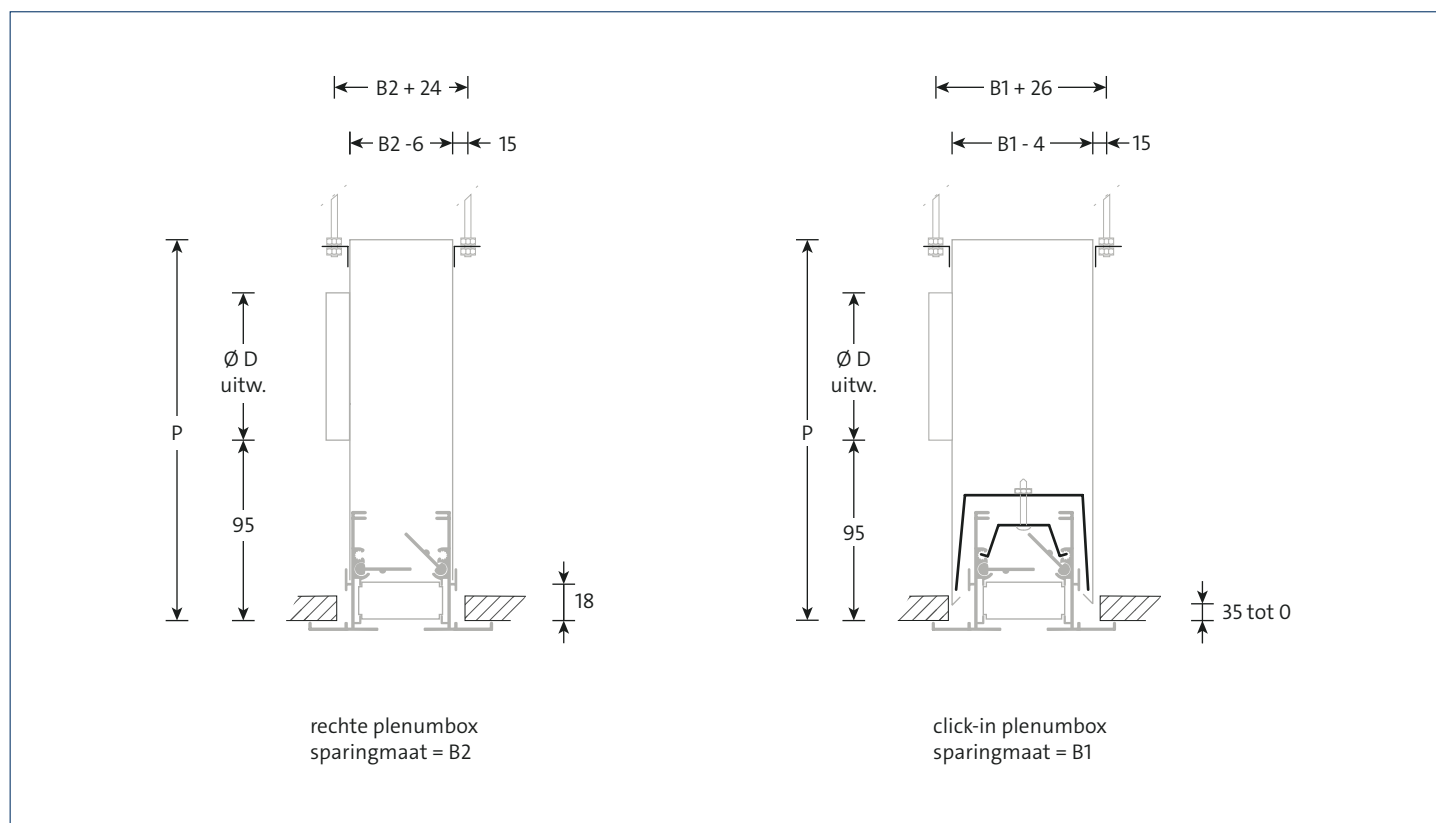
aantal spleten	B1	B2	P	D	A	rooster	plenum
						kg	kg

L = 1200							
1	65	52	280	158	46	1,6	4,8
2	108	94	320	198	88	2,4	5,8
3	151	137	320	198	131	3,2	6,1
4	194	180	370	248	174	4,0	7,2

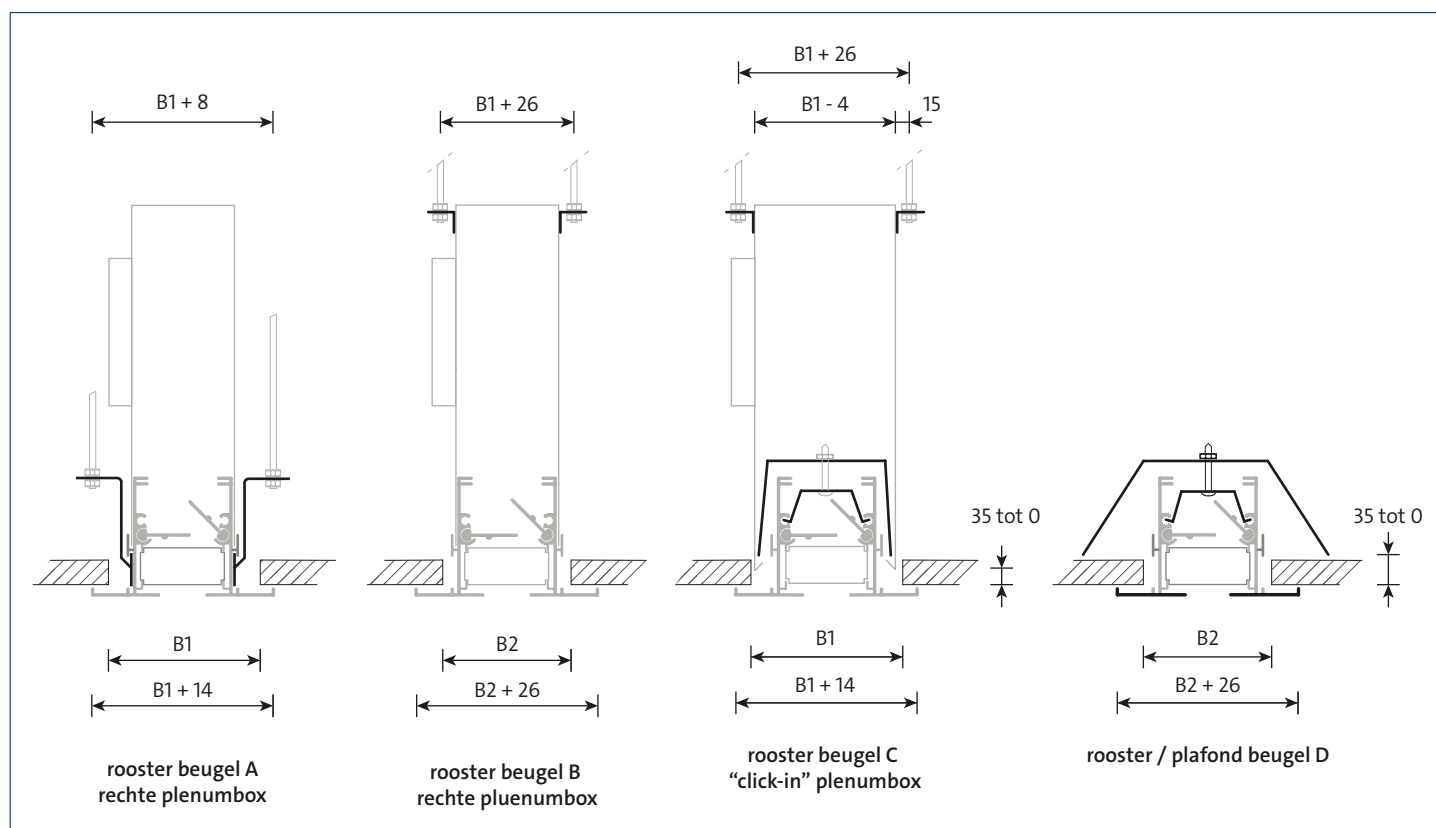
L = 1500							
1	65	52	280	158	46	2,0	6,0
2	108	94	320	198	88	3,0	7,2
3	151	137	370	248	131	4,0	8,6
4	194	180	370	248	174	5,0	9,0

L = 1800							
1	65	52	320	198	46	2,4	8,1
2	108	94	370	248	88	3,6	9,8
3	151	137	435	313	131	4,8	11,8
4	194	180	435	313	174	6,0	12,3

Plenumboxen



Montagebeugels



Opmerking

- Draadeinden niet meegeleverd.
- Sparingmaat $B1$ of $B2$ is afhankelijk van de montage methode, zie tabel leverbare afmetingen, maatvoering en gewichten.

Selectiegegevens

STAD

luchthoeveelheid		aantal spleten	plenumboxlengte																	
			600			750			900			1200			1500			1800		
m ³ /s	m ³ /h		worp m	Δp_s Pa	L _{pA} dB(A)	worp m	Δp_s Pa	L _{pA} dB(A)	worp m	Δp_s Pa	L _{pA} dB(A)	worp m	Δp_s Pa	L _{pA} dB(A)	worp m	Δp_s Pa	L _{pA} dB(A)	worp m	Δp_s Pa	L _{pA} dB(A)
0,010	36	1	2,2	3	11	2,0	1	5												
0,013	45	1	2,4	5	16	2,3	3	11	2,1	2	6									
0,015	54	1	2,7	6	21	2,5	5	15	2,3	3	11									
0,020	72	1	3,1	12	29	2,9	8	23	2,7	6	18	2,5	4	12	2,3	3	8			
		2	2,8	3	14	2,6	1	8												
0,025	90	1	3,8	18	35	3,2	13	29	3,0	10	24	2,8	6	18	2,6	5	13	2,4	1	10
		2	3,2	4	19	3,0	3	14	2,8	2	9									
		3	3,0	1	9															
0,030	108	1	4,6	26	39	3,8	18	34	3,3	14	29	3,0	9	22	2,8	7	18	2,7	1	14
		2	3,5	6	24	3,2	4	18	3,1	3	14									
		3	3,3	2	14	3,1	1	8												
0,040	144	1							4,4	25	36	3,5	15	30	3,3	12	26	3,1	2	22
		2	4,0	10	32	3,7	7	26	3,5	5	21	3,2	3	15	3,0	2	9			
		3	3,8	4	22	3,6	3	16	3,4	2	13									
		4	3,7	2	16	3,4	1	10												
0,050	180	1										4,3	24	36	3,6	18	32	3,4	3	28
		2	5,1	16	38	4,2	11	32	3,9	8	27	3,6	4	21	3,4	3	15	3,2	1	12
		3	4,3	7	27	4,0	4	22	3,8	3	18	3,4	2	11						
		4	4,1	2	22	3,8	2	16	3,6	2	11									
0,060	216	1										5,2	34	41	4,3	26	36	3,8	5	32
		2	6,1	23	42	5,1	15	36	4,3	11	32	3,9	6	26	3,7	4	20	3,5	1	17
		3	4,7	10	32	4,4	6	26	4,1	4	23	3,8	2	16	3,5	2	11			
		4	4,5	5	26	4,2	3	21	4,0	2	16									
0,080	288	1																5,0	8	40
		2							5,8	19	39	4,6	11	33	4,2	8	28	4,0	3	24
		3	6,4	17	40	5,3	11	34	4,7	8	31	4,3	4	24	4,0	3	19	3,8	1	16
		4	5,2	9	34	4,9	6	28	4,6	4	24	4,2	2	18	3,9	1	12			
0,100	360	2										5,8	18	39	4,7	12	33	4,5	4	30
		3				6,7	17	40	5,7	12	37	4,8	7	29	4,5	4	25	4,3	2	21
		4	6,7	14	40	5,4	9	34	5,1	6	29	4,7	3	23	4,4	2	18	4,1	1	14
0,125	450	2										7,2	28	45	6,0	19	39	5,2	6	36
		3							7,2	19	42	5,7	10	35	5,1	7	31	4,8	3	27
		4	8,4	23	46	7,0	14	40	6,0	9	35	5,2	5	29	4,9	3	24	4,6	2	20
0,150	540	2												7,2	27	44	6,2	9	40	
		3										6,8	15	40	5,5	10	35	5,2	4	32
		4				8,4	18	45	7,3	14	40	5,7	8	34	5,3	5	28	5,0	3	25
0,200	720	3												7,6	18	43	6,5	7	40	
		4										7,7	14	41	6,2	8	36	5,8	5	33
0,250	900	3																8,1	11	45
		4										9,6	22	47	8,0	13	42	6,9	8	38
0,300	1080	4												9,6	19	47	8,2	12	43	

Algemeen

- De worp geldt bij inbouw in een vlak, gesloten, plafond. Indien het uitblaasp patroon naar één zijde is gericht.
- De aangenomen ruimtedemping is 10 dB.
- Interpoleren van tussenliggende waarden is toegestaan.