



SROD

Lijnrooster Retour Opbouw

Leverbare typen

Rooster + plenumbox

S R O D - - -

- S** lijnrooster
- R** retour
- O** geen patroonbladen
- D** opbouw

- **Eindkappen**
 - A** geen eindkappen
 - B** één eindkap
 - C** twee eindkappen
 - D** twee vlakke eindkappen, (inlegmontage)

- **Plenumbox**
 - O** geen
 - R** gemonteerde, inwendig geïsoleerde plenumbox
 - U** gemonteerde, ongeïsoleerde plenumbox

- **Montagebeugels (los geleverd)**
 - A** roosterbeugel A
 - B** plenum montagebeugels B
 - C** plenum "click-in" beugel C (plenum eerst monteren)
 - D** rooster-/plafondbeugel D
 - O** geen

Plenumbox

S O O O - -

- S** lijnrooster
- O** alleen plenumbox
- O** niet van toepassing
- O** niet van toepassing

- **Plenumbox gemonteerd**
 - R** inwendig geïsoleerde plenumbox
 - U** ongeïsoleerde plenumbox

- **Montagebeugel voorbereiding**
 - O** geen; rechte plenumbox
 - C** voorbereid voor montagebeugel C; "click-in" plenumbox

SA-Select

Raadpleeg SA-select voor de online selectiegegevens en het samenstellen van uitgebreide bestelcodes.

Toepassing

Het lijnrooster type SROD is geschikt voor het afzuigen van lucht en is uiterlijk gelijk aan het toevoerrooster STAD. Het rooster kan in het plafond of in de wand gemonteerd worden en is standaard voorzien van een geïsoleerde of ongeïsoleerde plenumbox. Standaard is de plenumbox voorzien van 8 mm ophanggaten in de rand van het plenum. Patroonbladen zijn niet voorzien. Roosters zijn tot grote lengtes samen te bouwen met behulp van meegeleverde richtspieën.

De afstandhouders bevinden zich aan de onderzijde van het profiel zodat een strakke, rechte lijn gewaarborgd is.

Uitvoering

Lijnrooster

Omranding:	geëxtrudeerd aluminium
Nabehandeling:	epoxy
Kleur:	wit RAL 9010, optioneel RAL kleur naar keuze
Patroonbladen:	geëxtrudeerd aluminium
Nabehandeling:	zwart

Plenumbox

Materiaal:	sendzimir verzinkt staal
Inwendige isolatie:	1/2" ductliner
Nabehandeling:	geen

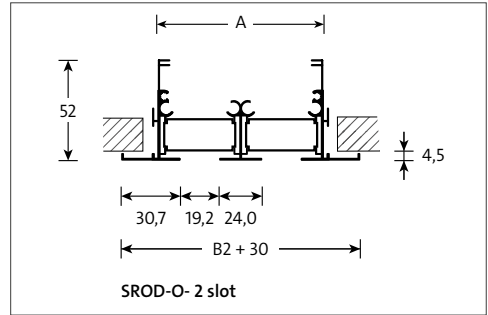
Optioneel

Plenumbox:	meerdere aansluitingen, ovale aansluiting en afwijkende hoogtes
Rooster:	afdekstrip

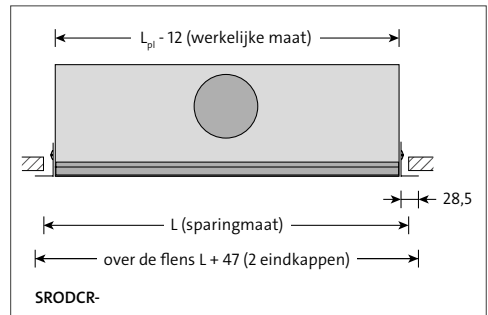
Opmerking

- De afmetingen zijn gegeven in mm.
- Indien werkelijke of over de flens maten gewenst zijn, dient dit duidelijk te worden aan gegeven anders worden nominale maten aangehouden.
- Roosterelementen uit één stuk tot ca. 2500 mm.
- Bij grote lengtes bepaalt Solid Air de sectie lengtes als deze niet specifiek worden opgegeven. Standaard secties zijn 1800 mm nominaal, aan het begin en eind van het rooster komt een passtuk om tot de totale gewenste lengte te komen.
- Standaard plenumbox lengtes L_{pl} zijn: 600, 750, 900, 1200, 1500 en 1800 mm.
- Verlaagde plenumboxen zijn op aanvraag leverbaar.
- Dikte plafondpaneel maximaal 35 mm bij roosterbeugel C en D.

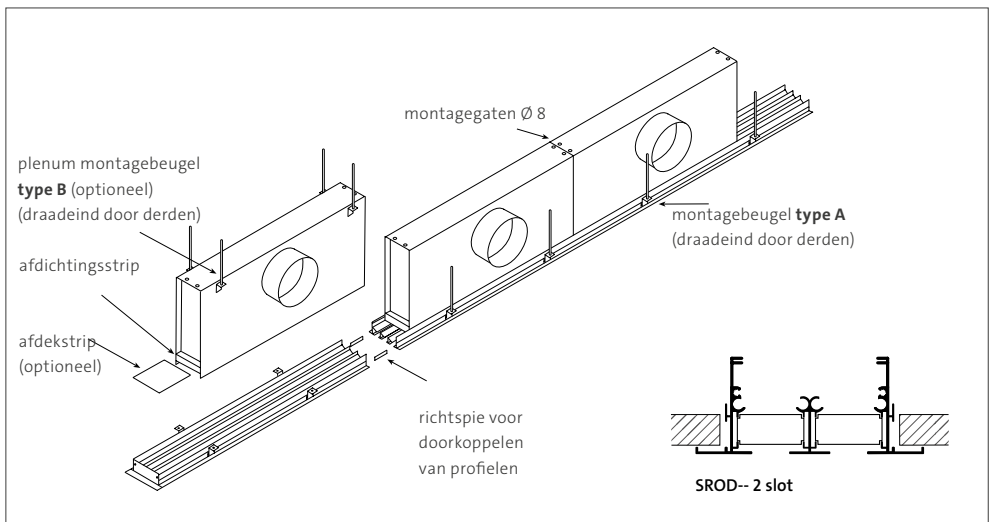
Dwarsdoorsnede en lengteaanzicht



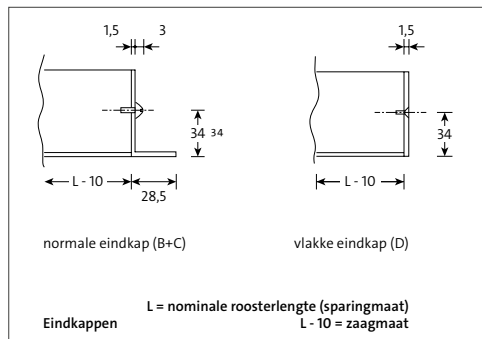
Voor de verklaring van de afmetingen, zie de tabel "Leverbare afmetingen, maatvoering en gewichten".



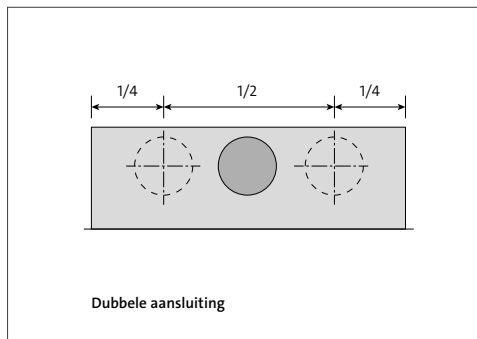
Montage doorlopend lijnrooster met spie en plenumbox



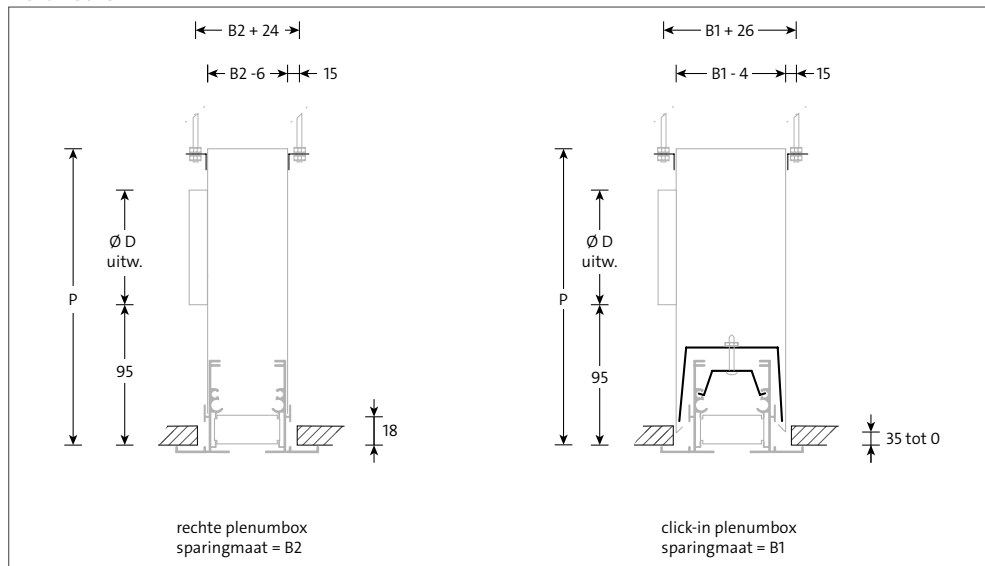
Eindkappen



Aansluitingen

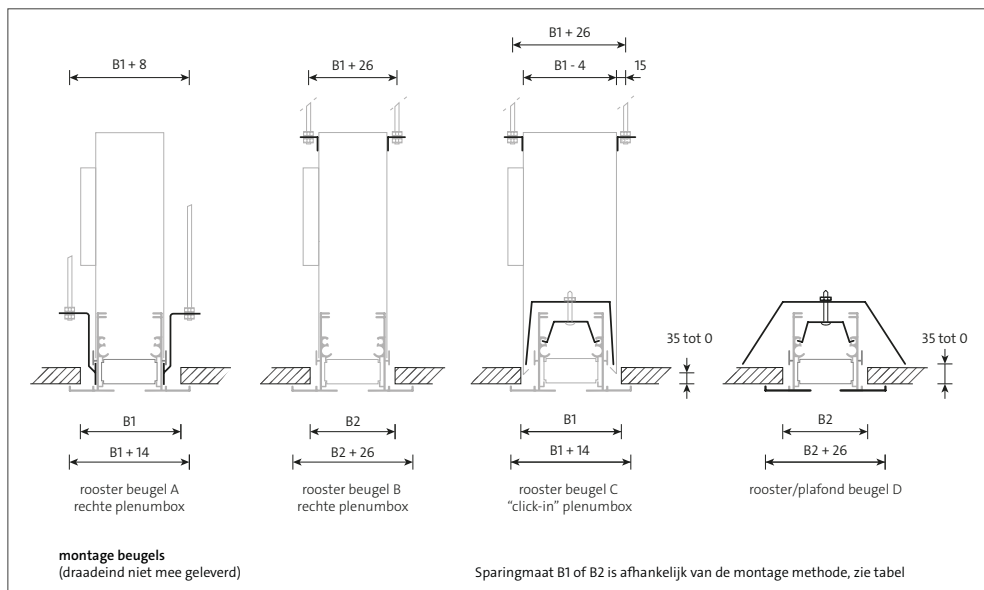


Plenumboxen



Opmerking

- De afmetingen zijn gegeven in mm.



Leverbare afmetingen, maatvoering en gewichten

aantal spleten	B1	B2	P	D	A	rooster	plenum
						kg	kg
L = 600							
1	65	52	245	123	46	0,8	2,1
2	108	94	280	158	88	1,2	2,6
3	151	137	280	158	131	1,6	2,7
4	194	180	320	198	174	2,0	3,2
L = 750							
1	65	52	245	123	46	1,0	2,7
2	108	94	280	158	88	1,5	3,2
3	151	137	280	158	131	2,0	3,4
4	194	180	320	198	174	2,5	4,0
L = 900							
1	65	52	245	123	46	1,2	3,2
2	108	94	280	158	88	1,8	3,9
3	151	137	320	198	131	2,4	4,6
4	194	180	320	198	174	3,0	4,8

aantal spleten	B1	B2	P	D	A	rooster	plenum
						kg	kg
L = 1200							
1	65	52	280	158	46	1,6	4,8
2	108	94	320	198	88	2,4	5,8
3	151	137	320	198	131	3,2	6,1
4	194	180	370	248	174	4,0	7,2
L = 1500							
1	65	52	280	158	46	2,0	6,0
2	108	94	320	198	88	3,0	7,2
3	151	137	370	248	131	4,0	8,6
4	194	180	370	248	174	5,0	9,0
L = 1800							
1	65	52	320	198	46	2,4	8,1
2	108	94	370	248	88	3,6	9,8
3	151	137	435	313	131	4,8	11,8
4	194	180	435	313	174	6,0	12,3

Opmerking

- De afmetingen zijn gegeven in mm

Selectiegegevens

SROD

lucht-hoeveelheid		aantal spleten	Plenumboxlengte											
			600		750		900		1200		1500		1800	
m ³ /s	m ³ /h		Δp_s Pa	L_{pA} dB(A)	Δp_s Pa	L_{pA} dB(A)	Δp_s Pa	L_{pA} dB(A)	Δp_s Pa	L_{pA} dB(A)	Δp_s Pa	L_{pA} dB(A)	Δp_s Pa	L_{pA} dB(A)
0,010	36	1	1	-										
0,0125	45	1	2	-	1	-								
0,015	54	1	3	-	2	-	1	-						
0,020	72	1	5	-	3	-	2	-	1	-				
		2	1	-										
0,025	90	1	8	10	5	-	4	-	2	-	1	-		
		2	2	-	1	-								
0,030	108	1	12	15	8	10	5	-	3	-	2	-	1	-
		2	3	-	2	-	1	-						
0,040	144	1	21	22	14	18	9	14	5	-	3	-	2	-
		2	5	-	3	-	2	-	1	-				
		3	2	-	2	-	1	-						
0,050	180	1	33	28	21	23	15	19	8	13	5	-	4	-
		2	8	13	5	-	4	-	2	-	1	-		
		3	4	-	2	-	2	-						
0,060	216	1	48	33	31	28	21	24	12	18	8	13	5	-
		2	12	18	8	13	5	-	3	-	2	-	1	-
		3	5	-	3	-	2	-	1	-				
		4	3	-	2	-	1	-						
0,080	288	1			55	36	38	32	21	25	14	21	9	17
		2	21	25	14	21	9	17	5	10	3	-	2	-
		3	9	17	6	12	4	-	2	-	2	-	1	-
		4	5	10	3	-	2	-	1	-				
0,100	360	2	33	31	21	26	15	22	8	16	5	11	4	-
		3	15	22	9	18	7	14	4	-	2	-	2	-
		4	8	16	5	11	4	-	2	-	1	-		
		2	52	37	33	32	23	28	13	22	8	17	6	13
0,125	450	3	23	28	15	23	10	19	6	13	4	-	3	-
		4	13	22	8	17	6	13	3	-	2	-	1	-
		2			48	37	33	33	19	27	12	22	8	18
0,150	540	3	33	33	21	28	15	24	8	18	5	13	4	-
		4	19	27	12	22	8	18	5	12	3	-	2	-
		3			38	36	26	32	15	25	9	21	7	17
0,200	720	4	33	34	21	29	15	25	8	19	5	14	4	10
0,250	900	4			33	35	23	31	13	25	8	20	9	16
0,300	1080	4			48	40	33	36	19	30	12	25	8	21

Algemeen

- De aangenomen ruimtedemping is 10 dB.
- Interpoleren van tussenliggende waarden is toegestaan.