



RTWK

Wervelrooster conisch

Toevoer

Opbouw, inleg, vrijhangend

Hand-, servomotor- of thermisch bediend

Toepassing

Het ronde, conische wervelrooster type RTWK is geschikt voor het toevoeren van gekoelde of verwarmde lucht met een groot temperatuurverschil ten opzichte van de ruimte. Het huis bestaat uit een cilindrische conus met daarin zes wervelbladen welke met de hand, met een servomotor of thermisch instelbaar zijn. Elke gewenste inblaasrichting van horizontaal tot verticaal kan worden ingesteld. Het rooster kan geleverd worden met een separaat geleverde plenumbox welke standaard is voorzien van 8 mm ophang gaten in de opstaande rand van het plenum. Het rooster is zeer geschikt voor luchtverwarmingsinstallaties in hoge ruimtes. Door de grote doordringdiepte kan met een lagere luchtcapaciteit worden gewerkt.

Eigenschappen

Max. aantal luchtwisselingen:	tot 15 x
Ondertemperatuur:	tot 10 K
Overtemperatuur:	tot 15 K

Uitvoering

Wervelrooster

cilindrische conus:	aluminium
nabehandeling:	epoxy
kleur:	wit RAL 9010

RTWK

wervelbladen:	staal
nabehandeling:	epoxy
kleur:	wit RAL 9010 of naar keuze (meerprijs) met uitzondering van RTWK-N

RTWK-N

wervelbladen:	Nylon
nabehandeling:	natlak
kleur:	wit RAL 9010

Plenumbox

materiaal:	sendzimir verzinkt staal
inwendige isolatie:	1/2" ductliner
nabehandeling:	geen

Leverbare typen

RTWK - - - -

- R** rond
- T** toevoer
- W** instelbaar
- K** conisch

- Plafonduitvoering

- Z** opbouw (model 160-800)
- T** modulair stalen plafond paneel 595 x 595 (model 160-315)
- D** modulair stalen plafond paneel 620 x 620 (model 160-315)
- F** modulair stalen plafond paneel 670 x 670 (model 160-315)

- Schoepen/mechaniek

- N** Nylon/ABS (standaard handmatig, geschikt voor servomotor)
- O** staal/ABS (alleen handmatig)
- P** staal/ABS (standaard handmatig, geschikt voor servomotor)
- S** staal/aluminium (standaard handmatig, geschikt voor servomotor)

- Bediening (vanaf model 200)

- M** Belimo 0-10 V DC (L/N/S)M24ASR
- N** Belimo 2 standen (L/N/S)M24A
- O** handmatig
- T** thermische veer (alleen bij stalen schoep + aluminium mechaniek)

- Uitvoering

- O** ronde bovenaansluiting
- R** inwendig geïsoleerde plenumbox (los geleverd)
- U** ongeïsoleerde plenumbox (los geleverd)

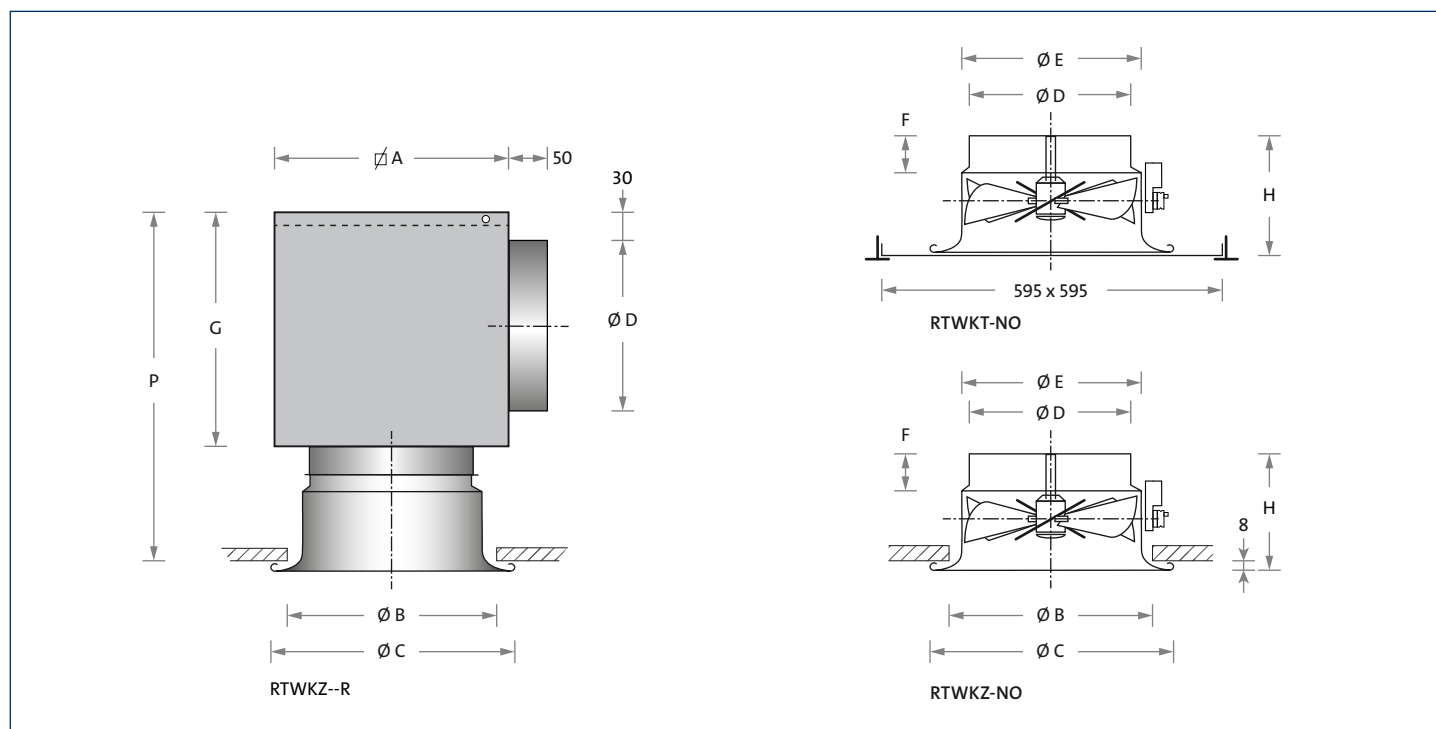
Optioneel

balkorf:	staal
nabehandeling:	epoxy
kleur:	wit RAL 9010

Servomotor

merk:	Belimo
sturing:	open/dicht of 0-10 V DC
voeding:	24V AC

Maatvoering



Leverbare afmetingen en maatvoering

model	A	H	F	B	C	E	D	G	P
160	220	155	65	270	300	198	158	206	375
200	260	180	60	320	350	248	198	245	439
250	310	205	70	370	400	298	248	296	515
315	375	230	70	470	500	398	313	361	605
400	460	270	105	585	615	465	398	446	730
500	560	320	95	750	780	565	498	546	880
630	700	390	105	905	935	665	628	676	1080
800	*	390	0	990	1020	798	798	*	*

* Maatvoering op aanvraag.

Opmerking

- De gegeven afmetingen zijn in mm.

Montage

Er moet rekening worden gehouden met de verstoring van de aanstroming door bochten en kanaalaftakkingen. Voor een optimale aanstroming adviseren wij de roosters na een bocht of aftakking aan te stromen met een 1,5 x D rechte lengte in de maat van de aansluiting van het rooster.

Gewicht

model	type
	zonder plenum
	kg
160	1,3
200	2,0
250	2,7
315	3,8
400	6,3
500	8,9
630	14,5
800	30,0

Selectiegegevens

RTWK

luchthoeveelheid		model																									
		160			200			250			315			400			500			630			800				
m ³ /s	m ³ /h	V _h m/s	Δp _s Pa	L _{pA} dB(A)	V _h m/s	Δp _s Pa	L _{pA} dB(A)	V _h m/s	Δp _s Pa	L _{pA} dB(A)	V _h m/s	Δp _s Pa	L _{pA} dB(A)	V _h m/s	Δp _s Pa	L _{pA} dB(A)	V _h m/s	Δp _s Pa	L _{pA} dB(A)	V _h m/s	Δp _s Pa	L _{pA} dB(A)	V _h m/s	Δp _s Pa	L _{pA} dB(A)		
0,030	108	1,5	2	-																							
0,040	144	2,0	4	-																							
0,050	180	2,5	6	23	1,6	3	-																				
0,060	216	3,0	9	28	2,0	3	-	1,3	1	-																	
0,070	252				2,2	5	-	1,4	2	-																	
0,080	288				2,7	6	20	1,7	2	-																	
0,100	360				3,4	10	27	2,1	4	-	1,3	2	-														
0,125	450				4,2	15	34	2,7	6	21	1,7	2	-														
0,150	540				5,0	22	39	3,2	9	27	2,0	3	-														
0,200	720				6,7	39	47	4,2	15	36	2,7	6	21	1,6	2	-											
0,250	900							5,3	24	42	3,3	10	28	2,0	4	-											
0,300	1080							6,4	34	48	4,0	14	34	2,4	5	21	1,6	2	-								
0,400	1440										5,3	24	42	3,3	10	30	2,1	4	-								
0,500	1800										6,6	38	49	4,1	15	37	2,6	6	24	1,6	2	-					
0,600	2160													4,9	22	42	3,1	9	29	2,0	3	-					
0,800	2880													6,5	38	51	4,2	15	38	2,6	6	23					
1,000	3600																5,2	24	45	3,3	10	30					
1,250	4500																			4,0	15	36	2,5	5	22		
1,500	5400																			4,9	22	42	3,0	8	27		
2,000	7200																						4,0	14	36		

Algemeen

- Het drukverlies is gegeven zonder volumeregelaar of plenumbox.
- De aangenomen ruimtedemping is 10 dB.
- De geluidsdruk is gegeven bij een schoephoek van 45 graden.
- V_h = halssnelheid.

Montagehoogte

model	montagehoogte														montagehoogte m
160															2,2 - 3,0 m
200															2,5 - 3,5 m
250															3,1 - 4,8 m
315															3,5 - 5,8 m
400															4,5 - 7,0 m
500															5,8 - 14,0 m
630															8,0 - 25,0 m
800															9,0 - 30,0 m
	2	3	4	5	6	7	8	9	10	15	20	25	30	35	m

Selectiemethode

- De modelgrootte wordt bepaald met behulp van de tabellen. Interpoleren van tussenliggende waarden is toegestaan.
- Controleer de aanbevolen montagehoogte (onderkant rooster ten opzichte van vloer) in bovenstaande tabel "Montagehoogte".
- Raadpleeg onze afdeling verkoop voor meer informatie.

Schoephoek instelling

