



## RTSV

### Ventiel Toevoer Instelbaar

3

#### Leverbare typen

#### RTSV-O

- R rond
- T toevoer
- S staal
- V ventiel

#### - Uitvoering

- M montagering
- K klemveren voor montage in spirobuis

- O Niet van toepassing

#### Snelselectie

m <sup>3</sup> /h	model
0-50	100
51-75	125
76-120	160
121-170	200

#### SA-Select

Raadpleeg [SA-Select](#) voor de online selectiegegevens en het samenstellen van uitgebreide bestelcodes.

#### Toepassing

Het ronde toevoerventiel type RTSV is geschikt voor het toevoeren van ventilatielucht met een beperkt temperatuurverschil ten opzichte van de ruimtetemperatuur.

#### Eigenschappen

- Het type RTSVMO wordt geleverd inclusief montagering.
- Het type RTSVKO wordt geleverd inclusief klemveren.

#### Uitvoering

##### Toevoerventiel

- Materiaal: staal
- Nabehandeling: epoxy
- Kleur: wit RAL 9010, optioneel RAL kleur naar keuze

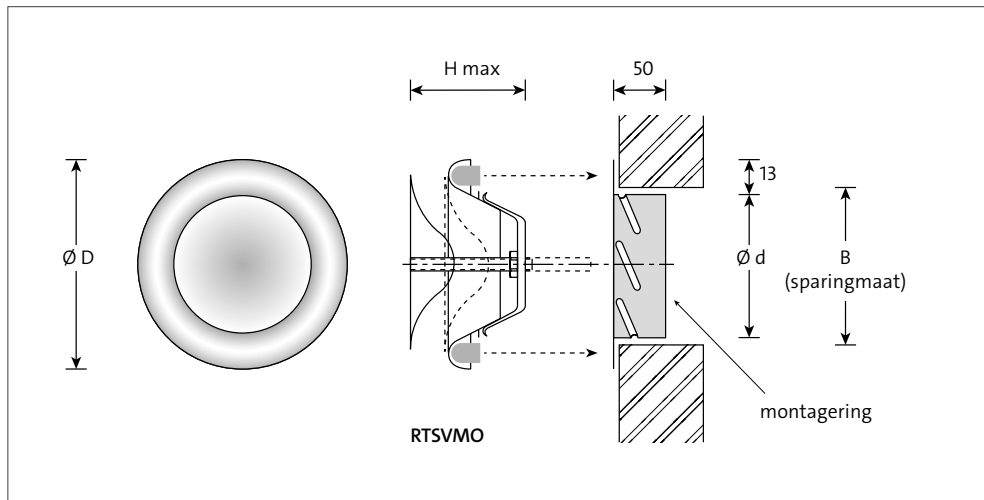
##### Afdichting

- Aansluiting: schuimrubber

##### Montagering

- Materiaal: sendzimir verzinkt staal

## Maatvoering



## Leverbare afmetingen, maatvoering en gewichten

model	d	B	D	H max.	kg
80	79	86	115	42	0,150
100	99	106	138	40	0,170
125	124	130	164	46	0,230
160	159	166	211	54	0,370
200	199	206	248	63	0,520

## Opmerking

- De afmetingen zijn gegeven in mm.

## Algemeen

- De nulstelling van het ventiel is de positie waarbij de voorzijde van de conus in één lijn staat met de voorzijde van de buitenring.
- Door verdraaien van de conus kan de gewenste stand worden ingesteld.

