



RTLD

Lamelrooster Toevoer Opbouw/Vrijhangend Instelbaar binnenwerk

Leverbare typen

RTLD-

- R** rond
- T** toevoer
- L** vlakke verstelbare lamellen
- D** opbouw
- **Accessoires**
 - O** geen
 - C** montagebeugel voor blindmontage (alleen bij ronde bovenaansluiting)
- **Uitvoering**
 - A** ronde bovenaansluiting
 - R** inwendig geïsoleerde plenumbox (los geleverd)
 - U** ongeïsoleerde plenumbox (los geleverd)

SA-Select

[Raadpleeg SA-select](#) voor de online selectiegegevens en het samenstellen van uitgebreide bestelcodes.

Toepassing

Het ronde rooster type RTLD is geschikt voor het toevoeren van gekoelde en verwarmde lucht met een groot temperatuurverschil ten opzichte van de ruimtetemperatuur. Het rooster kan in het plafond of vrijhangend gemonteerd worden. De schotels van het binnenwerk kunnen zonder hulpgereedschap worden versteld. Een bijpassende geïsoleerde of ongeïsoleerde plenumbox met zij aansluiting kan los worden meegeleverd. Standaard heeft de plenumbox 8 mm ophanggaten in de opstaande rand van het plenum.

Eigenschappen

Max. aantal luchtwisselingen:	tot 10 x
Ondertemperatuur:	tot 10 K
Overtemperatuur:	tot 15 K

Uitvoering

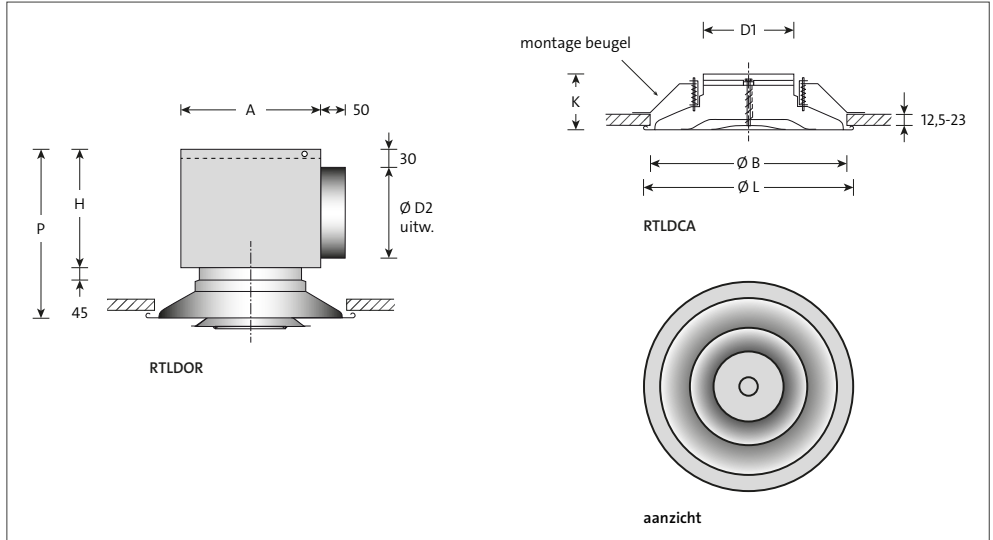
Rond rooster

Lamellen:	aluminium
Nabehandeling:	epoxy
Kleur:	wit RAL 9010, optioneel RAL kleur naar keuze

Plenumbox

Materiaal:	sendzimir verzinkt staal
Nabehandeling:	geen
Inwendige isolatie:	1/2" ductliner

Maatvoering



Leverbare afmetingen en maatvoering

model	A	B	D1	D2	H	L	P	K
160	220	303	157	158	206	331	324	101
200	260	385	197	198	245	425	378	115
250	310	464	247	248	296	492	427	114
315	375	564	313	313	361	591	514	137
400	460	630	398	398	446	662	593	131
500	560	793	497	498	546	832	749	163

Opmerking

- De afmetingen zijn gegeven in mm.
- Maat B is de sparingsmaat.

Algemeen

- De worp geldt bij inbouw in een vlak, gesloten, plafond, als dat ontbreekt mag gerekend worden met een worpproductie van 40 %.
- De aangenomen ruimtedemping is 10 dB.
- Interpoleren van tussenliggende waarden is toegestaan.
- Indien het rooster als retourrooster wordt toegepast geldt:

$$\Delta P_s \times 1.2$$

$$L_{pA} + 3$$

Selectiegegevens

RTLD

luchthoeveelheid m ³ /s	m ³ /h	model	worp m	Δp_s Pa	L_{pA} dB(A)
0,040	144	160	1,3	6	-
0,050	180	160	1,8	13	-
		200	1,5	4	-
0,060	216	160	2,2	14	23
		200	1,7	5	-
0,080	288	160	2,9	25	32
		200	2,4	10	20
		250	2,0	4	-
0,100	360	160	3,8	40	40
		200	2,9	15	25
		250	2,5	6	-
0,125	450	200	3,8	25	33
		250	3,0	9	20
		315	2,6	4	-
0,150	540	200	5,0	40	39
		250	3,8	15	26
		315	3,2	6	-
0,200	720	250	4,8	25	33
		315	4,0	10	20
		400	3,3	4	-
0,250	900	250	6,0	40	40
		315	5,0	15	25
0,300	1080	400	4,0	6	-
		315	6,0	24	32
		400	5,2	9	20
0,400	1440	500	4,0	3	-
		315	6,6	40	42
		400	6,4	15	28
0,500	1800	500	5,6	7	-
		400	7,2	35	40
		500	5,8	12	24
0,600	2160	500	8,0	16	30
0,700	2520	500	9,0	20	37