



## JTKT

### Jetrooster Toevoer Thermisch bediend

#### Leverbare typen

##### JTKTO-OA

- J jetrooster
- T toevoer
- K kogelvormig
- T thermisch bediend
- O geen

#### - Accessoires

- O geen
  - V volumeregelaar
- O montage in spirokanaal
- A afdekkring

#### SA-Select

Raadpleeg SA-select voor de online selectiegegevens en het samenstellen van uitgebreide bestelcodes.

#### Toepassing

Het rooster type JTKT is geschikt voor het toevoeren van gekoelde en verwarmde lucht in grote ruimtes.

Het rooster is voorzien van een thermische veer die op basis van de primaire luchttemperatuur de uitblaashoek aanpast. Hierdoor blaast het rooster bij verwarmen naar beneden en bij koelen naar boven. De maximum draaihoek is 60° (+ en - 30°) ten opzichte van de horizontale uitblaasrichting. Deze draaihoek kan naar boven en naar beneden begrensd worden door middel van een ingebouwd mechaniek (ingebouwd in de montage). Het rooster is standaard afgewerkt met een transparante coating zodat deze in vochtige ruimten of zwembaden kan worden toegepast. Door de design uitvoering is het rooster ook in representatieve ruimtes toe te passen.

#### Eigenschappen

Max. aantal luchtwisselingen: tot 8x  
Ondertemperatuur: tot 10 K  
Overtemperatuur: tot 15 K

#### Uitvoering

##### Jetrooster

Omranding: geanodiseerd aluminium  
Nabehandeling: geen, optioneel op aanvraag  
RAL kleur naar keuze

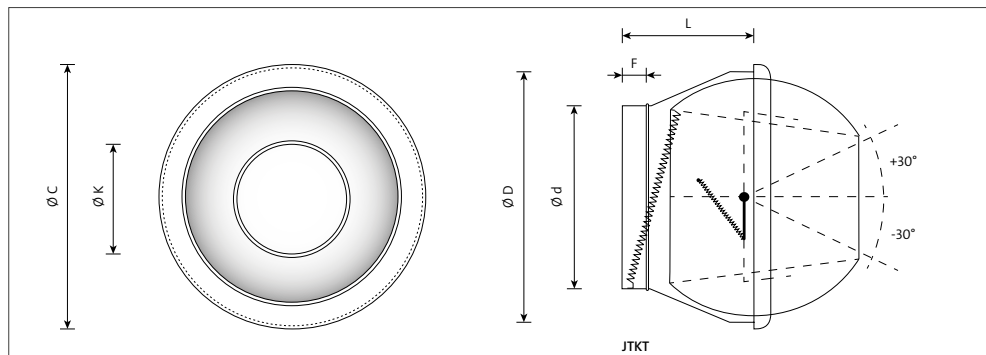
##### Optioneel

Nabehandeling: epoxy  
Kleur: wit RAL 9010

##### Accessoire

Volumeregelaar: sendzimir verzinkt staal

## Maatvoering



## Leverbare afmetingen en maatvoering

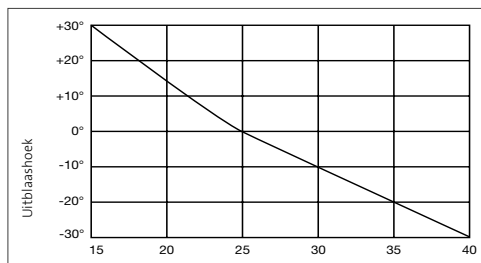
model	d	D	C	K	L	F
<b>80</b>	158	207	258	80	20	50
<b>110</b>	198	255	288	110	215	60
<b>150</b>	313	352	387	150	283	60
<b>200</b>	398	452	485	200	283	60
<b>230</b>	398	452	485	230	283	60

## Opmerking

- De afmetingen zijn gegeven in mm.
- D is de sporingmaat.

## Luchtrichting

Uitblaashoek afhankelijk van primaire luchttemperatuur.



## Montage

- Aan de bovenkant van het rooster is een sticker aangebracht met de tekst 'High'.
- Als het rooster gemonteerd wordt met de sticker naar boven zal het bij verwarmen de lucht naar beneden richten en bij koelen omhoog.
- Na montage dient de maximale draaihoek opgegeven te worden voor koelen en verwarmen.
- Het mechaniek is instelbaar met een standaard kruiskop schroevendraaier.
- Neem de afdekking los van het rooster en stel de gewenste hoeken in.

## Selectiegegevens

JTKTO-OA

## Algemeen

luchthoeveelheid		model	worp m	$\Delta p_s$ Pa	$L_{PA}$ dB(A)
$m^3/s$	$m^3/h$				
0,020	<b>72</b>	<b>80</b>	<b>9,7</b>	10	-
0,025	<b>90</b>	<b>80</b>	<b>11,2</b>	16	-
0,030	<b>108</b>	<b>80</b>	<b>12,5</b>	23	-
0,040	<b>144</b>	<b>80</b>	<b>14,5</b>	40	-
0,050	<b>180</b>	<b>80</b>	<b>16,0</b>	63	13
		<b>110</b>	<b>13,3</b>	18	-
0,060	<b>216</b>	<b>80</b>	<b>17,3</b>	90	17
		<b>110</b>	<b>14,6</b>	25	-
0,080	<b>288</b>	<b>110</b>	<b>16,4</b>	45	13
		<b>150</b>	<b>13,5</b>	13	-
0,100	<b>360</b>	<b>110</b>	<b>18,0</b>	70	19
		<b>150</b>	<b>14,9</b>	21	-
0,125	<b>450</b>	<b>110</b>	<b>19,4</b>	109	24
		<b>150</b>	<b>16,3</b>	32	-
0,150	<b>540</b>	<b>150</b>	<b>17,4</b>	46	14
		<b>200</b>	<b>15,6</b>	15	-
0,200	<b>720</b>	<b>150</b>	<b>19,3</b>	81	21
		<b>200</b>	<b>17,4</b>	26	-
		<b>230</b>	<b>17,7</b>	15	-
0,300	<b>1.080</b>	<b>200</b>	<b>20,0</b>	58	16
		<b>230</b>	<b>20,4</b>	33	10
		<b>200</b>	<b>21,8</b>	102	24
0,400	<b>1.440</b>	<b>230</b>	<b>22,4</b>	59	19

- De worp is gegeven zonder plafondinvloed.
- Het drukverlies geldt zonder volumeregelaar.
- De aangenomen ruimtedemping is 10 dB.
- Interpoleren van tussenliggende waarden is toegestaan.