



FDC25

Brandklep, rond, klepblad 25 mm
CE markering conform EN 15650:2010
Getest conform EN 1366-2
Geclassificeerd conform EN 13501-3
LUKA C/ATC 3

Leverbare typen

FDC25---

- F** brandwerend
- D** klep
- C** rond
- 25** dikte klepblad 25 mm

- Installatieframe

- O** geen
- APP** applique
- MF1** installatieframe 1
- MF2** installatieframe 2

- Bediening

Handbediend

- R** zonder eindschakelaars
- RS** met eindschakelaars
- EMS-S** met kleefmagneet 24/48 VDC en eindschakelaars, magnetisch bij voeding, (informatie op aanvraag)

Motorbediend

- M24S** Belimo 24V
- M230S** Belimo 230V
- M24S-ST** Belimo 24V stekkerklaar voor aansluiting op Belimo voeding- en/of communicatiemodules
- EX** ATEX geclassificeerde Schischek 230/24V servomotor explosieveilig (informatie op aanvraag)

- Accessoires

- O** geen
- UG** rooksensoren (niet mogelijk in combinatie met bediening optie R, RS of EMS-S).

SA-Select

Raadpleeg SA-select voor de online selectiegegevens en het samenstellen van uitgebreide bestelcodes.

Toepassing

De ronde brandkleppen type FDC25 zijn toepasbaar bij brand- en rookscheidende wanden en vloeren. Indien volgens de voorschriften ingebouwd geldt een brandwerendheid tot 120 minuten afhankelijk van de inbouwconstructie. De brandkleppen zijn standaard voorzien van twee inspectie openingen. De klep is, voor snelle montage, leverbaar met voorgemonteerd installatie frame. Als accessoire is optioneel een rooksensoren leverbaar. Voor het classificatie overzicht en bijbehorende installatie instructies verwijzen wij naar de [handleiding op onze website](#). Voor een gecertificeerde toepassing is het noodzakelijk de installatie instructies in de handleiding te volgen.

Eigenschappen

- Leverbaar in afmeting Ø 100 tot 315 mm.
- Montage met as horizontaal of verticaal, luchtrichting willekeurig.
- Standaard voorzien van twee inspectie openingen rond 39 mm.
- Luchtdicht klasse C over de behuizing conform EN1751 (LUKA C)/ATC3.
- Luchtdicht klasse 3 over het klepblad conform EN1751.
- Hygiëncertificaat conform VDI 6022.

Uitvoering

Behuizing: gegalvaniseerd plaatstaal
 Klepblad: hittebestendig dikte 25 mm
 Thermische zekering: 72 °C

Optioneel (informatie op aanvraag)

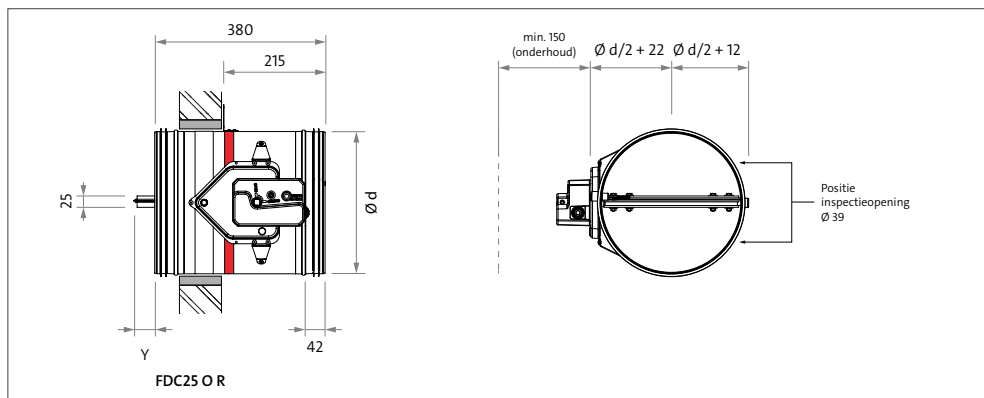
- Gegalvaniseerd plaatstaal met inwendige en uitwendige poedercoating.
- Roestvrij staal EN1.4301/EN1.4401/EN1.4404 (AISI 304/316/316L).
- Roestvrij staal EN1.4301/EN1.4401/EN1.4404 (AISI 304/316/316L) met inwendige en uitwendige poedercoating.
- Motorbediende uitvoering met 95 °C thermische zekering.
- Belimo voeding- en/of communicatiemodule BKN-230-24-MOD.
- Voor andere uitvoeringen raadpleeg onze verkoopafdeling.

Classificatie volgens EN 13501-3

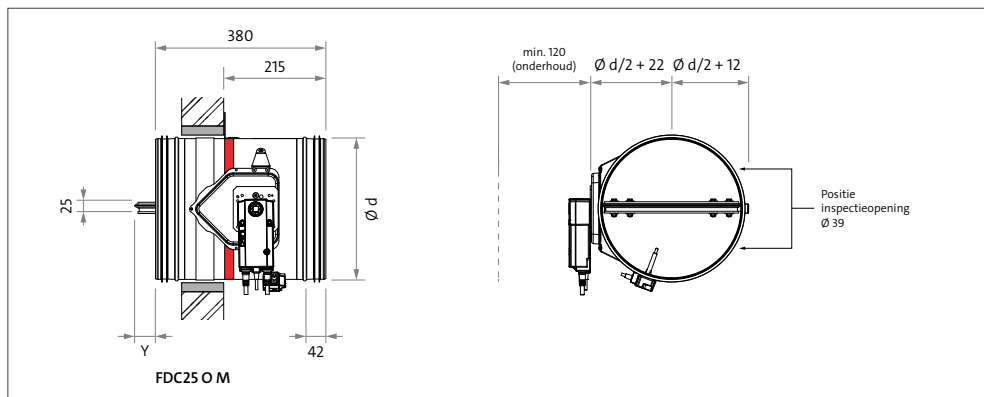
Voor een volledig classificatie overzicht met verschillende afdichtingsmethoden verwijzen wij naar de [handleiding](#).

Maatvoering

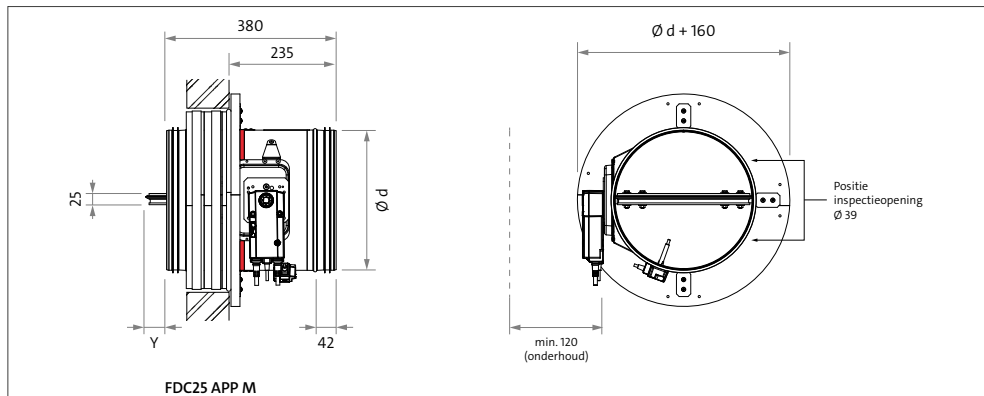
Handbediend



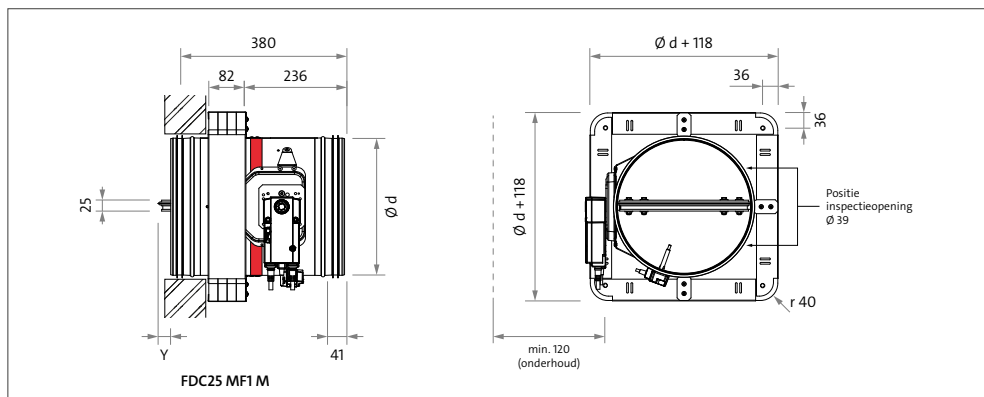
Motorbediend



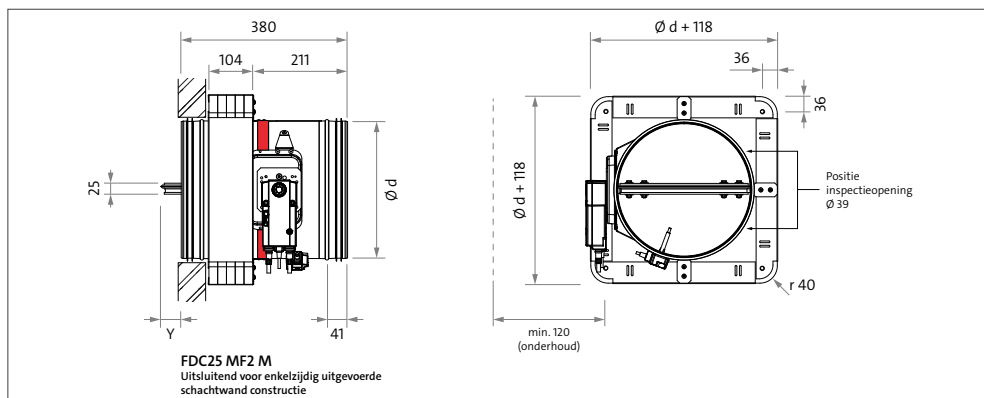
Maatvoering Applique



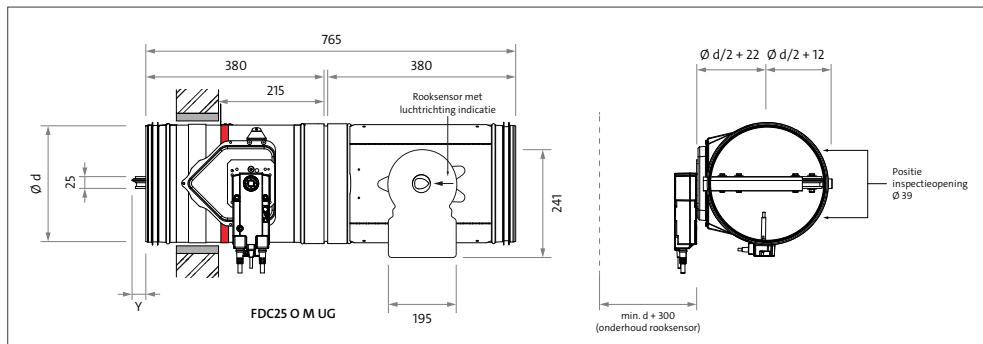
Installatierame 1



Installatierame 2



Maatvoering Rooksensor



Leverbare afmetingen

model	d	vrije doorlaat in m ²	Y	g
100	98	0,005	-	3,8
125	123	0,0087	-	4,2
160	158	0,0155	-	4,7
200	198	0,0256	-	5,4
250	248	0,0418	15	6,3
315	313	0,0687	48	7,7

Y = uitsteeklengte van het klepblad.

g = gewicht in kg (handbediende versie zonder installatie frame).

Voor meer specifieke informatie over de maatvoering of gewichten per model verwijzen wij naar de [handleiding](#).

Opmerkingen

- De afmetingen zijn gegeven in mm.
- Ga naar onze website voor het downloaden van de [handleiding](#), [prestatieverklaring](#) (declaration of performance DoP) en [certificaat](#) verificatie van de prestatieverklaring.

Montage

Montage van de brandklep (in gesloten stand) geschiedt op wettelijk voorschrift volgens de [handleiding](#).

Controleer bij toepassing van de rooksensoren, voor installatie, de luchtrichting en plaats de samenstelling zodanig dat de lucht eerst door de rooksensoren stroomt en dan door de brandklep. Controleer na installatie of de luchtrichtingsindicatie op de sensor overeenkomt met de daadwerkelijke luchtstroom. Rechte aanstroming van 5 x Dhydraulisch voor de rooksensoren in de maat van het aansluitend kanalenwerk wordt aanbevolen.

Voor een goede bereikbaarheid van het bedieningsmechaniek/servomotor wordt een vrije ruimte van circa 300 mm aanbevolen.