

FD40

Brandklep, rechthoekig, klepblad 40 mm
CE markering conform EN 15650:2010
Getest conform EN 1366-2
Geclassificeerd conform EN 13501-3
LUKA C/ATC 3

Leverbare typen

FD40

- F** brandwerend
- D** klep, vierkant of rechthoekig
- 40** dikte klepblad 40 mm

- Installatieframe

- O** geen
- MF2** installatieframe 2

- Bediening

Handbediend

- R** zonder eindschakelaars
- RS** met eindschakelaars
- EMS-S** met kleefmagneet 24/48 VDC en eindschakelaars, magnetisch bij voeding (informatie op aanvraag)

Motorbediend

- M24S** Belimo 24 V
- M230S** Belimo 230 V
- M24S-ST** Belimo 24V stekkerklaar voor aansluiting op Belimo voeding- en/of communicatiemodules
- EX** ATEX geclassificeerde Schischek 230/24V servomotor explosie veilig (informatie op aanvraag)

- Accessoire

- O** geen
- UG** rooksensoren (niet mogelijk in combinatie met bediening optie R, RS of EMS-S).

SA-Select

Raadpleeg SA-select voor de online selectiegegevens en het samenstellen van uitgebreide bestelcodes.

Toepassing

De rechthoekige brandkleppen type FD40 zijn toepasbaar bij brand- en rookscheidende wanden en vloeren. Indien volgens de voorschriften ingebouwd geldt een brandwerendheid tot 120 minuten afhankelijk van de inbouwconstructie. De brandkleppen zijn standaard voorzien van twee inspectie openingen. De klep is, voor snelle montage, leverbaar met voorgemonteerd installatie frame. Als accessoire is optioneel een rooksensoren leverbaar. Voor het classificatie overzicht en bijbehorende installatie instructies verwijzen wij naar de handleiding op onze website. Voor een gecertificeerde toepassing is het noodzakelijk de installatie instructies in de handleiding te volgen.

Eigenschappen

- Leverbaar in afmeting groter dan (B x H) 800 x 600 mm tot en met (B x H) 1500 x 800 mm. Voor batterij montage zijn kleinere afmetingen ook mogelijk.
- Montage met as horizontaal of verticaal, luchtrichting willekeurig.
- Standaard voorzien van twee inspectie openingen rond 39 mm.
- Luchtdicht klasse C over de behuizing conform EN1751 (LUKA C)/ATC3.
- Luchtdicht klasse 3 over het klepblad conform EN1751.
- Hygiëncertificaat conform VDI 6022.

Uitvoering

- Behuizing: gegalvaniseerd plaat staal
- Klepblad: hittebestendig, dikte 40 mm
- Thermische zekering: 72 °C

Optioneel (informatie op aanvraag)

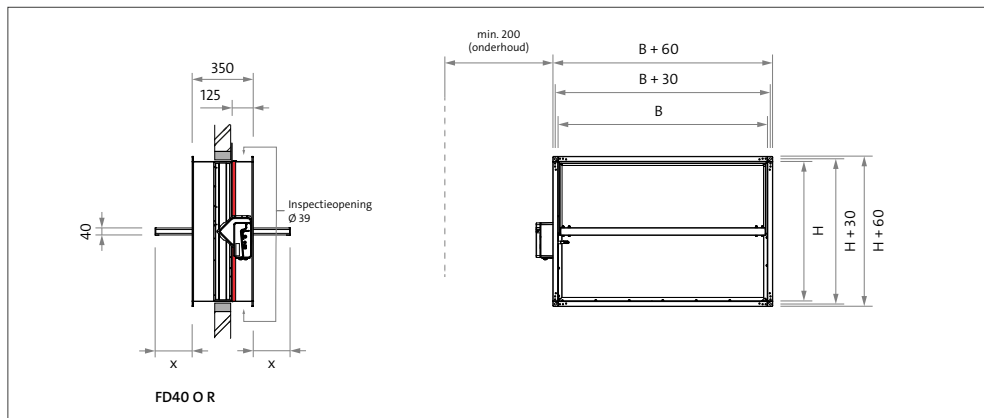
- Samen te stellen tot grotere afmetingen, met FDA CF100BATT en FDA CF100BATT 2 x 2 montageset, zie de handleiding voor batterij montage instructies.
- Gegalvaniseerd plaatstaal met inwendige en uitwendige poedercoating.
- Roestvrij staal EN1.4301/EN1.4401/EN1.4404 (AISI 304/316/316L).
- Roestvrij staal EN1.4301/EN1.4401/EN1.4404 (AISI 304/316/316L) met inwendige en uitwendige poedercoating.
- Motorbediende uitvoering met 95 °C thermische zekering.
- Belimo voeding- en/of communicatiemodule BKN-230-24-MOD.
- Voor andere uitvoeringen raadpleeg onze verkoopafdeling.

Classificatie conform EN 13501-3

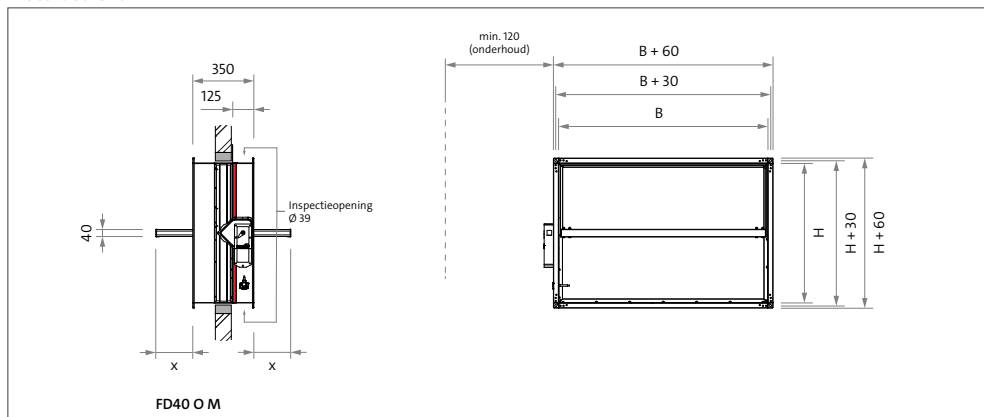
Voor een volledig classificatie overzicht met verschillende afdichtingsmethodenverwijzen wij naar de handleiding.

Maatvoering

Handbediend

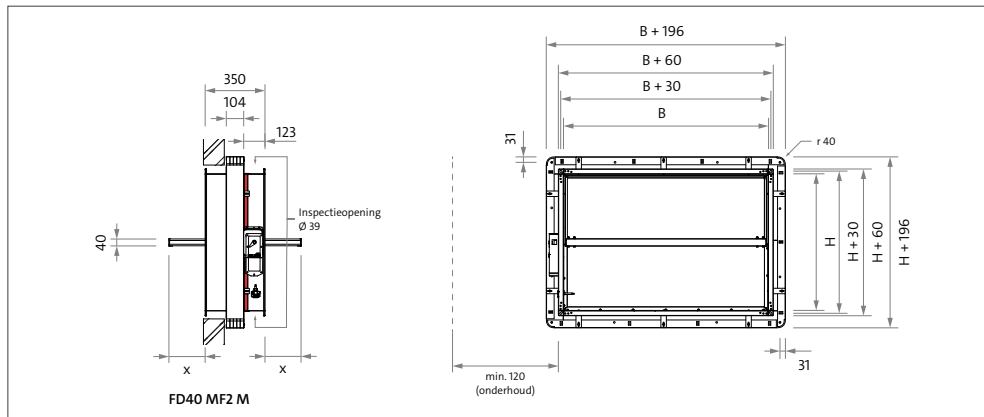


Motorbediend

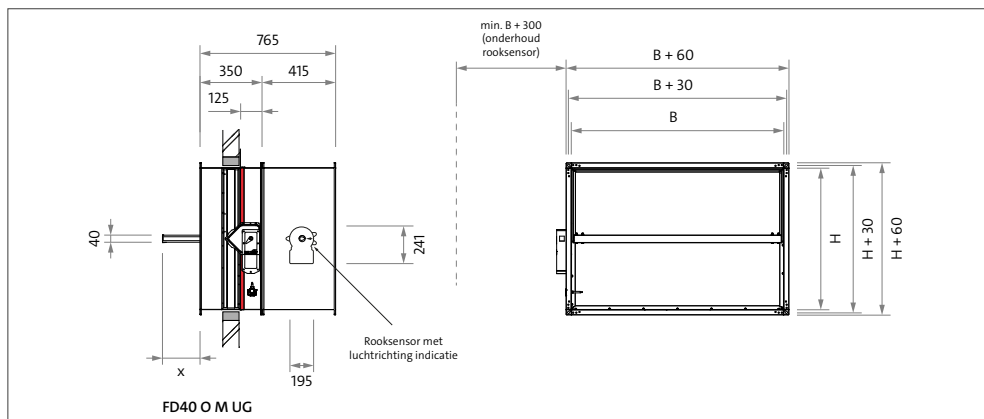


Maatvoering

Installatierframe 2



Rooksensor



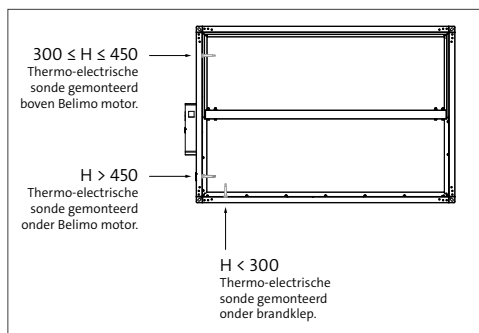
Afmetingen klepblad

hoogte	X
600	125
650	150
700	175
750	200
800	225

X = uitsteeklengte van het klepblad.

Voor meer specifieke informatie over de maatvoering of gewichten per model verwijzen wij naar de [handleiding](#).

Plaatsing thermo-elektrische sondes



Opmerkingen

- De afmetingen zijn gegeven in mm.
- Ga naar onze website voor het downloaden van de [handleiding](#), [prestatieverklaring](#) (declaration of performance DoP) en [certificaat](#) verificatie van de prestatieverklaring.

Montage

Montage van de brandklep (in gesloten stand) geschiedt op wettelijk voorschrift volgens de handleiding. Controleer bij toepassing van de rooksensor, voor installatie, de luchtrichting en plaats de samenstelling zodanig dat de lucht eerst door de rooksensor stroomt en dan door de brandklep. Controleer na installatie of de luchtrichtingsindicatie op de sensor overeenkomt met de daadwerkelijke luchtstroom. Rechte aanstroming van 5 x D hydraulisch voor de rooksensor in de maat van het aansluitend kanalenwerk wordt aanbevolen. Voor een goede bereikbaarheid van het bedieningsmechaniek/servomotor wordt een vrije ruimte van circa 300 mm aanbevolen.