

AH-R

Kanaalverwarmer

Rond

Warmwater

Luchtdicht EN 1751 LUKA D/ATC 2

Toepassing

De naverwarmer type AH-R- is ontworpen om te worden ingebouwd in het kanaalsysteem. De naverwarmer kan worden samengebouwd met een variabel volumeregelaar type VVOO of met een constant-volumeregelaar type VCMH. Zie voor gegevens van deze units de betreffende documentatie.

Eigenschappen

- De naverwarmer AH-R- is leverbaar in diverse uitvoeringen.
- Aansluitdiameters variëren van D = 98 mm tot en met D = 628 mm.
- Geschikt voor HT-trajecten (zoals 80 - 60 °C) en LT-trajecten (zoals 45 - 35 °C).
- De luchtdichtheid van de naverwarmer voldoet aan EN 1751 LUKA D/ATC 2.

Uitvoering

behuizing:	sendzimir verzinkt plaatstaal
luchtaansluiting:	rond volgens DIN 24145 en Eurovent, 'safe' rubber afdichting
wateraanluiting:	buitendraad (afhankelijk van selectie)
pijpen:	koper
lamellen:	aluminium vlak
maximum werkdruk:	10 bar
testdruk:	16 bar

Aftap- en ontluuchtingsmogelijkheid.

SA-Select

Raadpleeg [SA-select](#) voor de online selectiegegevens en het samenstellen van uitgebreide bestelcodes.

Leverbare typen

A H - R R - 25 - -

- A kanaal accessoire
- H warmwater warmtewisselaar

- Uitvoering

- 2 2 rijen
- 3 3 rijen
- 4 4 rijen
- 5 5 rijen
- 6 6 rijen

- R primair ronde luchtaansluiting
- R secundair ronde luchtaansluiting

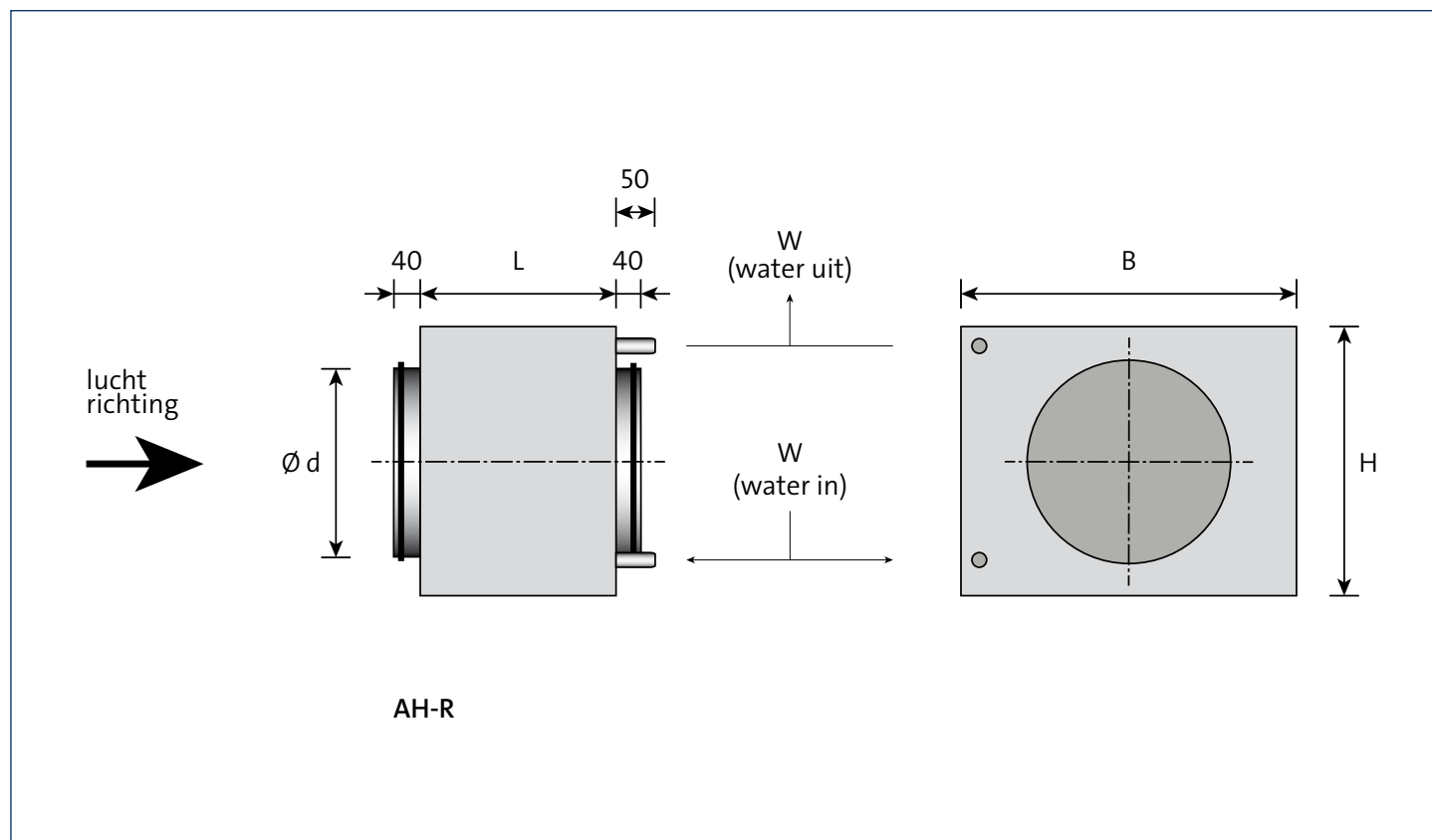
- Wateraansluiting

- R wateraansluiting rechts (standaard)
- L wateraansluiting links (op aanvraag)

25 vlnafstand is 2,5 mm

- aantal circuits
- model

Maatvoering



Leverbare afmetingen

model	D	B	H	L ≤ 4 rijen	L 5 - 10 rijen	W
100	98	226	130	350	400	wateraan- sluiting buiten- draad (Afhanke- lijk van de selectie $\frac{1}{2}$ " - $1\frac{1}{4}$ ")
125	123	251	155	350	400	
160	158	301	205	350	400	
200	198	351	255	350	400	
250	248	401	305	350	400	
315	313	501	405	350	400	
400	398	601	505	350	400	
500	498	701	605	350	400	
630	629	801	730	350	400	

Montage

- Let bij plaatsing van de naverwarmer op de pijlen voor luchtrichting en water in/uit.
- Zorg ervoor dat de ontluichtingsnippel goed bereikbaar is.

Opmerking

- De gegeven afmetingen zijn maten in mm.
- De snelheid over het gevinde oppervlak tot circa 2,3 m/s.