

AH-K

Kanaalverwarmer

Rechthoekig

Warmwater

Luchtdicht EN 1751 LUKA C/ATC 3

Toepassing

De warmwater naverwarmer type AH-K is ontworpen om te worden ingebouwd in rechthoekige kanaalsystemen met flenzen DW20 of DW30, afhankelijk van de kanaalafmetingen.

De units kunnen worden samengebouwd met variabel volumeregeelaar type VRV of met constant volumeregeelaar type VCMR. Zie voor de gegevens van deze regelaars de betreffende pagina's. De units kunnen ook af fabriek worden samengesteld als 3-in-1 oplossing.

Eigenschappen

- De naverwarmers type AH-K zijn leverbaar in diverse uitvoeringen.
- De aansluitmaten kunnen variëren van: B x H 200 x 200 mm tot en met 2000 x 1600 mm.
- De naverwarmers zijn leverbaar in verschillende uitvoeringen voor HT-trajecten (zoals 80 - 60 °C) en LT-trajecten (zoals 45 - 35 °C).
- De naverwarmers voldoen aan LUKA C/ATC 3 volgens EN 1751.

Uitvoering

| | |
|-------------------|--------------------------------------|
| behuizing: | sendzimir verzinkt plaatstaal |
| luchtaansluiting: | DW20 of DW30 flenzen |
| wateraanluiting: | buitendraad |
| pijpen: | koper |
| lamellen: | aluminium vlak |
| flens: | rechthoekige uitvoering volgens LUKA |
| max. werkdruk: | 10 bar |
| testdruk: | 16 bar |

Aftap- en ontluuchtingsmogelijkheid.

SA-Select

[Raadpleeg SA-select](#) voor de online selectiegegevens en het samenstellen van uitgebreide bestelcodes.

Leverbare typen

A H - K K - 25 - -

- A** kanaal accessoire
- H** warmwater warmtewisselaar

- **Uitvoering**

- 2** 2 rijen
- 3** 3 rijen
- 4** 4 rijen
- 5** 5 rijen
- 6** 6 rijen

- K** primair rechthoekig luchtaansluiting
- K** secundair rechthoekig luchtaansluiting

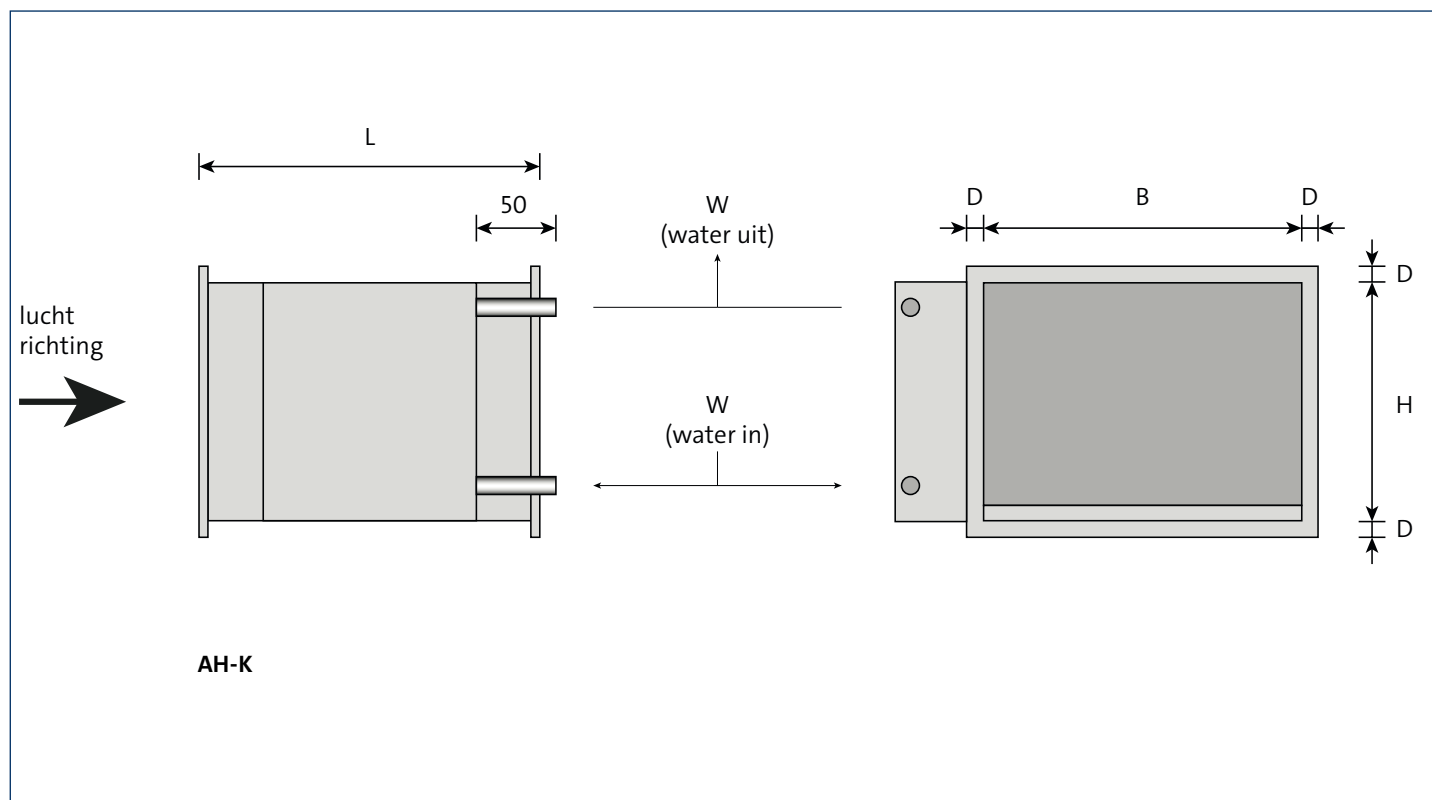
- **Wateraansluiting**

- R** wateraansluiting rechts (standaard)
- L** wateraansluiting links (op aanvraag)

25 vlnafstand is 2,5 mm

- aantal circuits
- afmeting B x H

Maatvoering



Leverbare afmetingen

| L | Aantal rijen |
|-----|--------------|
| 300 | ≤ 6 |
| 400 | 7 - 10 |

| Aantal circuits | Headers Cu | \varnothing Water |
|-----------------|------------|---------------------|
| 1 - 7 | 22 | $\frac{1}{2}$ " |
| 8 - 14 | 28 | $\frac{3}{4}$ " |
| 15 - 22 | 35 | 1" |
| 23 - 26 | 42 | $1\frac{1}{4}$ " |

| Flensmaat D | |
|-------------------|---------------------|
| B of H tot 650 mm | B of H vanaf 700 mm |
| 20 | 30 |

Alle tussenliggende maten zijn leverbaar, per 50 mm verspringend.

Opmerking

- De gegeven afmetingen zijn maten in mm.
- De snelheid over het gevinde oppervlak tot circa 2,3 m/s.

Montage

- Let bij plaatsing van de naverwarmer op de pijlen voor luchtrichting en water in/uit.
- Zorg ervoor dat de ontluichtingsnippel goed bereikbaar is.