



# AC-R

Kanaalkoeler, ook geschikt voor 'change over' applicatie

Rond

Koudwater

Luchtdicht EN 1751 LUKA D/ATC 2

## Toepassing

De nakoeler type AC-R is ontworpen om te worden ingebouwd in het kanalsysteem. De nakoeler kan ook worden toegepast als naverwarmer in een 'change over' applicatie. De nakoeler kan worden samengebouwd met een variabel volumeregelaar type VVOO of met een constantvolumeregelaar type VCMH. Zie voor gegevens van deze units de betreffende documentatie.

## Eigenschappen

- De nakoeler AC-R is leverbaar in diverse uitvoeringen.
- Aansluitdiameters variëren van: D = 98 mm tot en met D = 628 mm.
- Geschikt voor HT-trajecten (zoals 10 - 16 °C) en LT-trajecten (zoals 6 - 12 °C).
- De luchtdichtheid van de nakoeler voldoet aan EN 1751 LUKA D/ATC 2.

## Uitvoering

behuizing:	sendzimir verzinkt plaatstaal
luchtaansluiting:	rond volgens DIN 24145 en Eurovent, 'safe' rubberafdichting
wateraanluiting:	buitendraad (afhankelijk van selectie)
condensafvoer:	1/2" buitendraad
pijpen:	koper
lamellen:	aluminium vlak
maximum werkdruk:	10 bar
testdruk:	16 bar

Aftap- en ontluuchtingsmogelijkheid.

## Selectie

Raadpleeg onze afdeling verkoop voor de technische selectie van de nakoelers.

## Leverbare typen

**A C - R R - 25 - -**

- A** kanaal accessoire
- C** koudwater warmtewisselaar

### - **Uitvoering**

- 2** 2 rijen
- 3** 3 rijen
- 4** 4 rijen
- 5** 5 rijen
- 6** 6 rijen
- 7** 7 rijen
- 8** 8 rijen

- R** primair ronde luchtaansluiting
- R** secundair ronde luchtaansluiting

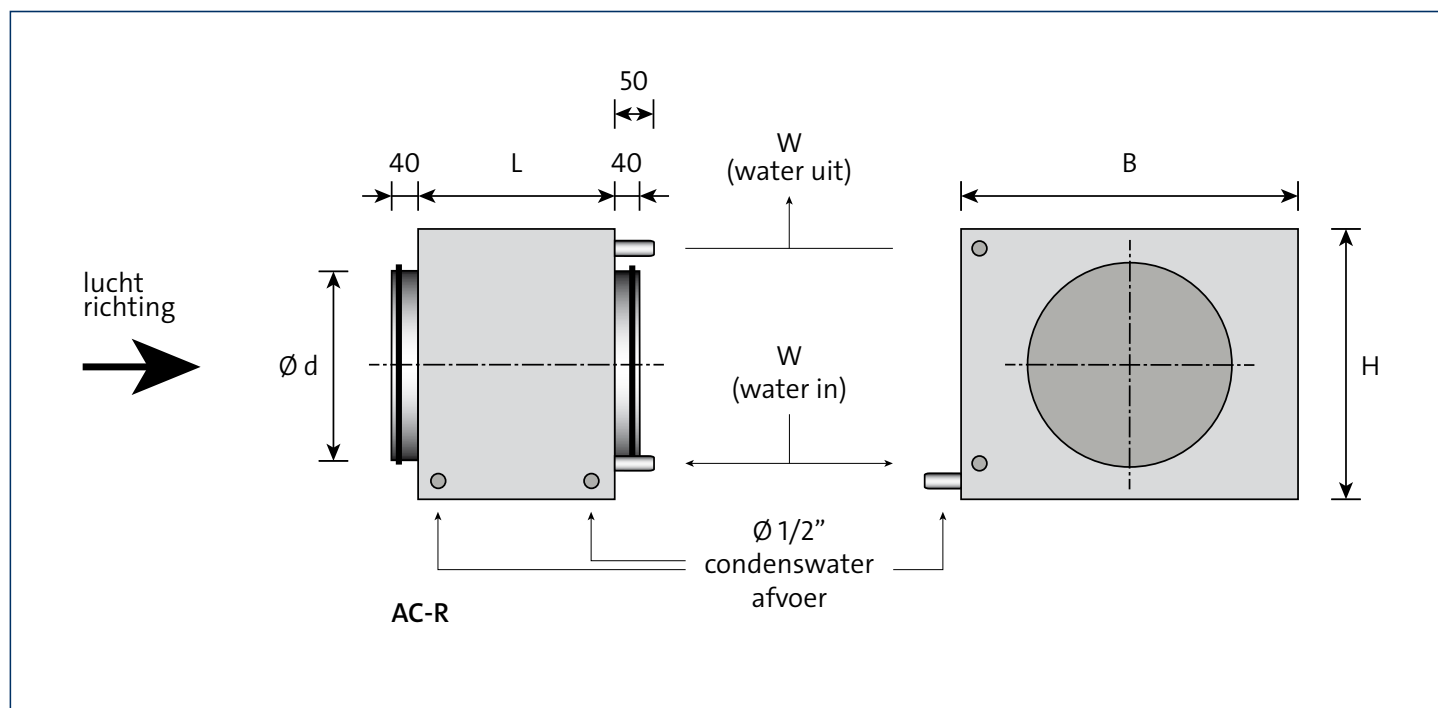
### - **Wateraansluiting**

- R** wateraansluiting rechts (standaard)
- L** wateraansluiting links (op aanvraag)

**25** vnaafstand is 2,5 mm

- aantal circuits
- model

## Maatvoering



## Leverbare afmetingen

model	D	B	H	L	W	C
100	98	226	157	500	wateraansluiting buitendraad (Afhankelijk van de selectie ½" - 1¼")	condensafvoer buitendraad ½"
125	123	251	182	500		
160	158	301	232	500		
200	198	351	282	500		
250	248	401	332	500		
315	313	501	432	500		
400	398	601	532	500		
500	498	701	632	500		
630	628	801	732	500		

## Montage

- Let bij plaatsing van de nakoeler op de pijlen voor luchtrichting en water in/uit.
- Zorg ervoor dat de ontluchtingsnippel goed bereikbaar is.
- Plaats de nakoeler in horizontale positie in verband met de lekbak voor condenswater afvoer.

## Opmerking

- De gegeven afmetingen zijn maten in mm.
- De snelheid over het gevinde oppervlak tot circa 2,3 m/s.