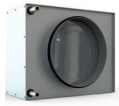
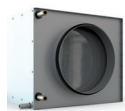


Hoofdstuk 6 - Naverwarmers / -koelers



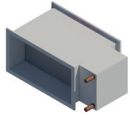
AH-R
Kanaalverwarmer
Rond
Warmwater
Luchtdicht EN 1751
klasse D

276



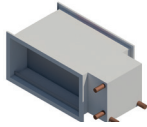
AC-R
Kanaalkoeler
Rond
Koudwater
Luchtdicht EN 1751
klasse D

278



AH-K
Kanaalverwarmer
Rechthoekig
Warmwater
Luchtdicht EN 1751
klasse C

277

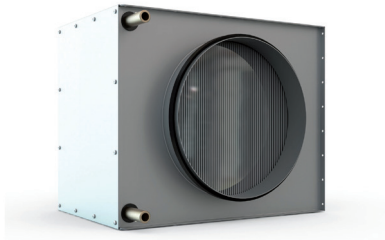


AC-K
Kanaalkoeler
Rechthoekig
Koudwater
Luchtdicht EN 1751
klasse C

279

AH-R

Kanaalverwarmer
Rond
Warmwater
Luchtdicht EN 1751 klasse D



Toepassing

De naverwarmer type AH-R- is ontworpen om te worden ingebouwd in het kanaalsysteem. De naverwarmer kan worden samengebouwd met een variabel volumeregelaar type VVOO of met een constantvolumeregelaar type VCMH. Zie voor gegevens van deze units de betreffende documentatie.

Eigenschappen

De naverwarmer AH-R- is leverbaar in diverse uitvoeringen. Aansluitdiameters variëren van D = 98 mm tot en met D = 628 mm. Geschikt voor HT-trajecten (zoals 80 - 60 °C) en LT-trajecten (zoals 45 - 35 °C). De luchtdichtheid van de naverwarmer voldoet aan EN 1751 klasse D.

Montage

Let bij plaatsing van de naverwarmer op de pijlen voor luchtrichting en water in / uit. Zorg ervoor dat de ontluhtingsnippel goed bereikbaar is.

Leverbare afmetingen

model	D	B	H	L ≤ 4 rijen	L 5 - 10 rijen	W
100	98	226	130	350	400	wateraansluiting buitendraad (Afhankelijk van de selectie ½" - 1 ¼")
125	123	251	155	350	400	
160	158	301	205	350	400	
200	198	351	255	350	400	
250	248	401	305	350	400	
315	313	501	405	350	400	
400	398	601	505	350	400	
500	498	701	605	350	400	
630	629	801	730	350	400	

Opmerking

Selectiegegevens op aanvraag.
De gegeven afmetingen zijn maten in mm.

De capaciteit van de voorraad units tot circa 2.300 m³/h en tot circa 6,5 kW.

Uitvoering

behuizing: sendzimir verzinkt plaatstaal
luchtaansluiting: rond volgens DIN 24145 en Eurovent, 'safe' rubber afdichting
wateraansluiting: buitendraad (afhankelijk van selectie)
pijpen: koper
lamellen: aluminium vlak
maximum werkdruk: 10 bar
testdruk: 16 bar

Aftap- en ontluhtingsmogelijkheid

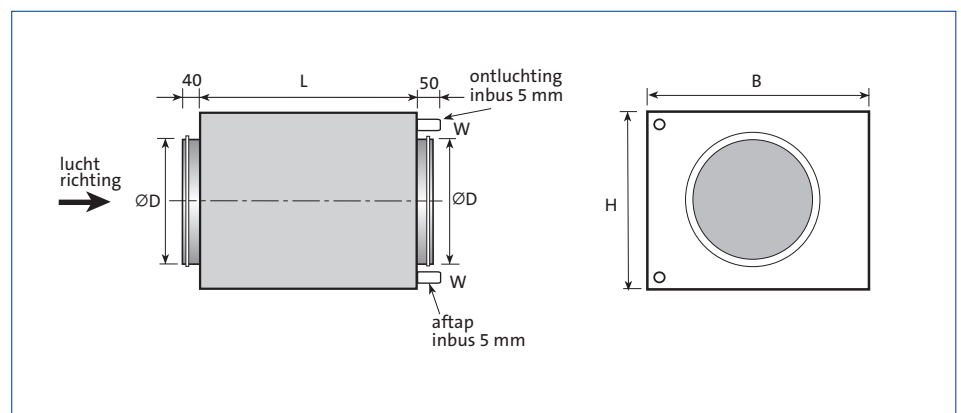
Leverbare typen

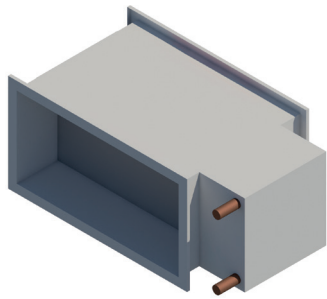
A H - R R - 25 - -

A	accessoire
H	naverwarmer
-	Uitvoering
2	2 rijen
3	3 rijen
4	4 rijen
5	5 rijen
6	6 rijen
R	primair ronde luchtaansluiting
R	secundair ronde luchtaansluiting
-	Wateraansluiting
R	wateraansluiting rechts (standaard)
L	wateraansluiting links (op aanvraag)
25	vinafstand is 2,5 mm
-	aantal circuits
-	model

Prijzen op aanvraag.

Maatvoering





AH-K

Kanaalverwarmer Rechthoekig Warmwater Luchtdicht EN 1751 klasse C

Toepassing

De warmwater naverwarmer type AH-K is ontworpen om te worden ingebouwd in rechthoekige kanaalsystemen met flenzen DW20 of DW30, afhankelijk van de kanaalafmetingen.

De units kunnen worden samengebouwd met variabel volumeregelaar type VRV of met constant volumeregelaar type VCMR. Zie voor de gegevens van deze regelaars de betreffende pagina's. De units kunnen ook af fabriek worden samengesteld als 3-in-1 oplossing.

Eigenschappen

De naverwarmers type AH-K zijn leverbaar in diverse uitvoeringen.

De aansluitmaten kunnen variëren van: B x H 200 x 200 mm tot en met 2000 x 1600 mm. De naverwarmers zijn leverbaar in verschillende uitvoeringen voor HT-trajecten (zoals 80 - 60 °C) en LT-trajecten (zoals 45 - 35 °C). De naverwarmers voldoen aan luchtdichtheidsklasse C volgens EN 1751.

Montage

Let bij plaatsing van de naverwarmer op de pijlen voor luchtrichting en water in / uit. Zorg ervoor dat de ontluftingsnippel goed bereikbaar is.

Leverbare afmetingen

L	Aantal rijen
300	≤ 6
400	7 - 10

Aantal circuits	Headers Cu	Ø Water
1 - 7	22	½ "
8 - 14	28	¾ "
15 - 22	35	1 "
23 - 26	42	1 ¼ "

Flensmaat D	
B of H tot 650 mm	B of H vanaf 700 mm
20	30

Alle tussenliggende maten zijn leverbaar, per 50 mm verspringend.

Opmerking

Selectiegegevens op aanvraag.
De gegeven afmetingen zijn maten in mm.

Uitvoering

behuizing:	sendzimir verzinkt plaatstaal
luchtaansluiting:	DW20 of DW30 flenzen
wateraanluiting:	buitendraad
pijpen:	koper
lamellen:	aluminium vlak
flens:	rechthoekige uitvoering volgens LUKA
max. werkdruk:	10 bar
testdruk:	16 bar

Aftap- en ontluftingsmogelijkheid.

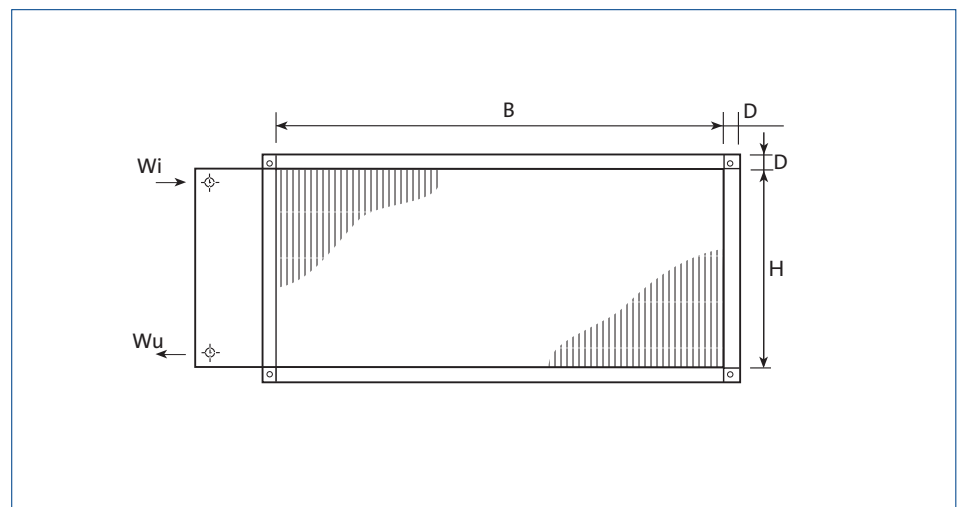
Leverbare typen

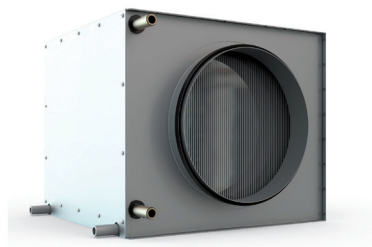
A H - K K - 25 - -

A	kanaal accessoire
H	warmwater warmtewisselaar
-	Uitvoering
2	2 rijen
3	3 rijen
4	4 rijen
5	5 rijen
6	6 rijen
K	primair rechthoekig luchtaansluiting
K	secundair rechthoekig luchtaansluiting
-	Wateraansluiting
R	wateraanluiting rechts (standaard)
L	wateraanluiting links (op aanvraag)
25	vinafstand is 2,5 mm
-	aantal circuits
-	afmeting B x H

Prijzen op aanvraag.

Maatvoering





AC-R

**Kanaalkoeler
Rond
Koudwater
Luchtdicht EN 1751 klasse D**

Toepassing

De nakoeler type AC-R is ontworpen om te worden ingebouwd in het kanaalsysteem. De nakoeler kan worden samengebouwd met een variabel volumeregelaar type VVOO of met een constantvolumeregelaar type VCMH. Zie voor gegevens van deze units de betreffende documentatie.

Eigenschappen

De nakoeler AC-R is leverbaar in diverse uitvoeringen. Aansluitdiameters variëren van: D = 98 mm tot en met D = 628 mm. Geschikt voor HT-trajecten (zoals 10 - 16 °C) en LT-trajecten (zoals 6 - 12 °C). De luchtdichtheid van de nakoeler voldoet aan EN 1751 klasse D.

Montage

Let bij plaatsing van de nakoeler op de pijlen voor luchtrichting en water in / uit. Zorg ervoor dat de ontluhtingsnippel goed bereikbaar is. Plaats de nakoeler in horizontale positie in verband met de lekbak voor condenswater afvoer.

Leverbare afmetingen

model	D	B	H	L	W	C
100	98	226	157	500	wateraansluiting buitendraad (Afhankelijk van de selectie ½" - 1 ¼")	condensafvoer buitendraad ½"
125	123	251	182	500		
160	158	301	232	500		
200	198	351	282	500		
250	248	401	332	500		
315	313	501	432	500		
400	398	601	532	500		
500	498	701	632	500		
630	628	801	732	500		

De gegeven afmetingen zijn maten in mm.

Uitvoering

behuizing: sendzimir verzinkt plaatstaal
luchtaansluiting: rond volgens DIN 24145 en Eurovent, 'safe' rubberafdichting
wateraansluiting: buitendraad (afhankelijk van selectie)
condensafvoer: ½" buitendraad
pijpen: koper
lamellen: aluminium vlak
maximum werkdruk: 10 bar
testdruk: 16 bar

Aftap- en ontluhtingsmogelijkheid

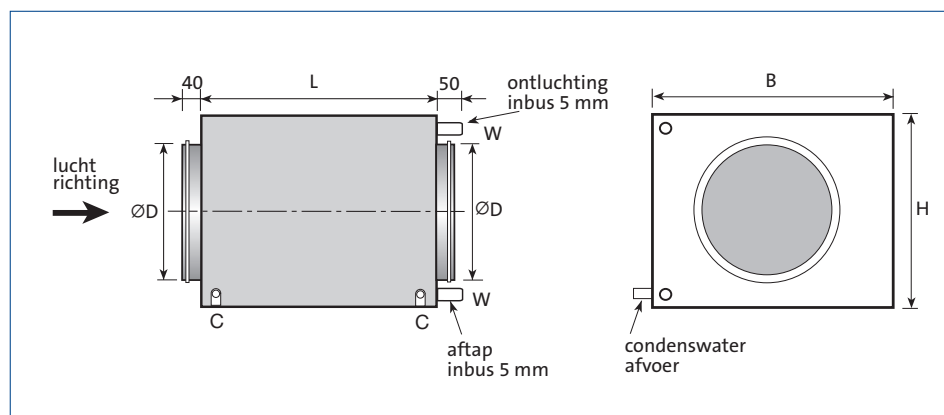
Leverbare typen

A C - R R - 25 - -

A	accessoire
C	nakoeler
-	Uitvoering
2	2 rijen
3	3 rijen
4	4 rijen
5	5 rijen
6	6 rijen
7	7 rijen
8	8 rijen
R	primair ronde luchtaansluiting
R	secundair ronde luchtaansluiting
-	Wateraansluiting
R	wateraansluiting rechts (standaard)
L	wateraansluiting links (op aanvraag)
25	vinafstand is 2,5 mm
-	aantal circuits
-	model

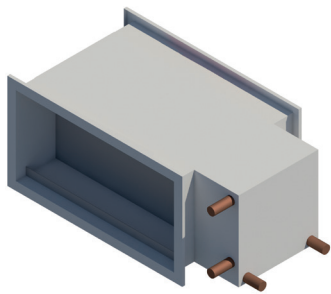
Prijzen op aanvraag.

Maatvoering



Opmerking

Selectiegegevens op aanvraag. De gegeven afmetingen zijn maten in mm. De snelheid over het gevinde oppervlak tot circa 2,3 m/s.



AC-K

**Kanaalkoeler
Rechthoekig
Koudwater
Luchtdicht EN 1751 klasse C**

Toepassing

De koudwater nakoeler type AC-K is ontworpen om te worden ingebouwd in rechthoekige kanaalsystemen met flenzen DW20 of DW30, afhankelijk van de kanaalafmetingen. De units kunnen worden samengebouwd met variabel volumeregelaar type VRV of met constant volumeregelaar type VCMR. Zie voor de gegevens van deze regelaars de betreffende pagina's. De units kunnen ook af fabriek worden samengesteld als 3-in-1 oplossing.

Eigenschappen

De nakoelers AC-K zijn leverbaar in diverse uitvoeringen.

De aansluitmaten kunnen variëren van: B x H 200 x 200 mm tot 2000 x 1600 mm. De nakoelers zijn leverbaar in verschillende uitvoeringen voor HT-trajecten (zoals 10 - 16 °C) en LT-trajecten (zoals 6 - 12 °C). De nakoelers voldoen aan luchtdichtheidsklasse C volgens EN 1751.

Montage

Plaats de nakoeler in horizontale positie i.v.m. de lekbak voor condenswater afvoer. Let bij plaatsing van de nakoeler op de pijlen voor luchtrichting en water in / uit. Zorg ervoor dat de ontluftingsnippel goed bereikbaar is

Leverbare afmetingen

L	Aantal rijen
400	≤ 6
500	7 - 10

Aantal Circuits	Headers Cu	Ø Water
1 - 7	22	½ "
8 - 14	28	¾ "
15 - 22	35	1 "
23 - 26	42	1 ¼ "

Flensmaat D	
B of H tot 650 mm	B of H vanaf 700 mm
20	30

Alle tussenliggende maten zijn leverbaar, per 50 mm verspringend.

Opmerking

Selectiegegevens op aanvraag.
De gegeven afmetingen zijn maten in mm.
De snelheid over het gevinde oppervlak tot circa 2,3 m/s.

Uitvoering

behuizing: sendzimir verzinkt plaatstaal
luchtaansluiting: DW20 of DW30 flenzen
wateraansluiting: buitendraad
condensafvoer: ½" buitendraad
pijpen: koper
lamellen: aluminium vlak
flens: rechthoekige uitvoering volgens LUKA
max. werkdruk: 10 bar
testdruk: 16 bar

Aftap- en ontluftingsmogelijkheid.

Leverbare typen

AC - K K - 25 - -

A kanaal accessoire
C koudwater warmtewisselaar

- **Uitvoering**

- 2 2 rijen
- 3 3 rijen
- 4 4 rijen
- 5 5 rijen
- 6 6 rijen
- 7 7 rijen
- 8 8 rijen

K primair rechthoekig luchtaansluiting
K secundair rechthoekig luchtaansluiting

- **Wateraansluiting**

- R** wateraansluiting rechts (standaard)
- L** wateraansluiting links (op aanvraag)

25 vinafstand is 2,5 mm

- aantal circuits
- afmeting B x H

Prijzen op aanvraag.

Maatvoering

